



Transmissor-comutador eletrônico de pressão e temperatura habilitado para HART One Series

Alimentação por loop, à prova de chamas e modelos não inflamáveis: 1TXSW, 1TX00



UNITED ELECTRIC
CONTROLS

Instruções de instalação e manutenção




Leia todo o material de instruções cuidadosamente antes de começar. Consulte a última página para ver listagem de práticas recomendadas, responsabilidades e garantias. Todos os avisos são traduzidos para francês e estão disponíveis nas páginas 25, 26 e 27.

GERAL

 O MAU USO DESTA PRODUTO PODE CAUSAR EXPLOSÕES OU FERIMENTOS PESSOAIS. ESTAS INSTRUÇÕES DEVEM SER INTEGRALMENTE LIDAS E COMPREENDIDAS ANTES DA INSTALAÇÃO DA UNIDADE. VEJA AS INFORMAÇÕES DA PLACA DE IDENTIFICAÇÃO PARA CERTIFICAÇÕES ESPECÍFICAS DE AGÊNCIAS VÁLIDAS PARA O SEU PRODUTO.

 **AVISO:** PERIGO DE EXPLOÇÃO - A SUBSTITUIÇÃO DE COMPONENTES PODE PREJUDICAR A ADEQUAÇÃO PARA UTILIZAÇÃO EM LOCAIS PERIGOSOS. OS PRENSA-CABOS USADOS DEVEM SER CLASSIFICADOS PARA UM MÍNIMO DE IP66 PARA MANTER A MESMA CLASSIFICAÇÃO DE IP.

 **AVISO:** PARA LOCAIS PERIGOSOS, TODOS OS DISPOSITIVOS DE ENTRADA DE CABOS DEVEM SER CERTIFICADOS QUANTO À PROTEÇÃO CONTRA CHAMAS E EXPLOSÕES DO INVÓLUCRO "d" COM UMA CLASSIFICAÇÃO IP66, ADEQUADA PARA AS CONDIÇÕES DE USO E CORRETAMENTE INSTALADOS. SE CABOS E PRENSA-CABOS NÃO FOREM UTILIZADOS, UMA CAIXA DE VEDAÇÃO DEVERÁ SER FORNECIDA A 2" DO INVÓLUCRO. OS DETALHES DA JUNTA À PROVA DE CHAMAS E DA FENDA SÃO FORNECIDOS NA PÁGINA 16.

DURANTE A INSTALAÇÃO, MARQUE A CAIXA AO LADO DE CADA MÉTODO DE PROTEÇÃO NA PLACA DE IDENTIFICAÇÃO APLICÁVEL À SUA APLICAÇÃO.

ESTE EQUIPAMENTO É CERTIFICADO DE ACORDO COM AS EXIGÊNCIAS DAS SEGUINTE NORMAS APLICÁVEIS E É ADEQUADO PARA USO EM LOCAIS QUE NÃO SEJAM PERIGOSOS E NOS SEGUINTE LOCAIS PERIGOSOS, E TEM CERTIFICAÇÃO ATEX E IECEx ADEQUADA PARA O USO EM APLICAÇÕES DE GÁS E POEIRA ZONA 1.

Modelos 1TXSW e 1TX00	América do Norte	Europa	Internacional
À prova de chamas			
Número do certificado:	Arquivo UL E226592	DEMKO 09 ATEX 0813748X	IECEx UL 08.0017X
Normas aplicáveis	UL 1203:Ed.5, CSA 30:Ed.1 Rev. 2006, UL 60079-1:Ed.7, CSA 60079-1:Ed.2,	EN 60079-0: 2012 + A11:2013 EN 60079-1:2014 EN 60079-31:2014	IEC 60079-0, Ed.6 (2011-06) + Corr.1 (2012-01) + Corr.2 (2013-12) IEC 60079-1:Ed.7 IEC 60079-31:Ed.2
Adequado para uso apropriado em:	Classe I, div. 1, grupos A, B, C e D Classe II, div. 1, grupos E, F e G Classe III Classe I, zona 1, AEx db IIC T3/T5* Ex d IIC T3/T5*	II 2 G Ex db IIC T3/T5* Gb II 2 D Ex tb IIIC T90°C Db IP66 -40°C ≤ TAMB ≤ +80°C	Ex db IIC T3/T5* Gb Ex tb IIIC T90°C Db IP66 -40°C ≤ TAMB ≤ +80°C
Não inflamável			
	América do Norte	Europa	Internacional
Número do certificado:	Arquivo UL E226592	DEMKO 15 ATEX 1483	IECEx UL 08.0017X
Normas aplicáveis	ISA 12.12.01:Ed.1, CSA 157:2006, UL 60079-15:Ed.4, CSA 60079-15:Ed.1	EN 60079-0: 2012 + A11:2013 EN 60079-15:2010	IEC 60079-0, Ed.6 (2011-06) + Corr.1 (2012-01) + Corr.2 IEC 60079-15:Ed.4
Adequado para uso apropriado em:	Classe I, div. 2, grupos A, B, C e D Classe II, div. 2, grupos F e G Classe III Classe I, zona 2, AEx nA IIC T3/T5* Ex nA IIC T3/T5*	II 3 G Ex nA IIC T3/T5* Gc	Ex nA IIC T3/T5* Gc

*Os modelos de sensores de pressão retos de 10-16 e transversais entre 06 e 08 têm classe de temperatura de T3, e todos os outros, T5

À PROVA DE CHAMAS - CONDIÇÕES ESPECIAIS PARA O USO SEGURO

- Sensores de temperatura instalados pelo usuário devem ter os requisitos para os certificados de proteção contra chamas “d” e proteção contra poeira “tb” para os mesmos grupos e faixa de temperatura ambiente, feitos de um material resistente à corrosão, e engatados a, no mínimo, 5 roscas com graxa. Este certificado de análise tipo EC somente se aplica ao dispositivo aqui descrito e não cobre sensores de temperatura instalados pelo usuário.
- A fiação de campo deve ser classificada para 105°C, no mínimo. Para temperaturas ambientes abaixo de -10°C, utilize uma fiação de campo adequada.
- Elementos de supressão da fábrica foram testados para proteção contra chamas “d” e proteção contra poeira “tb”, com o invólucro como uma só unidade, e não têm marcações.
- Um poço termométrico adequado feito de materiais resistentes à corrosão engatados a, no mínimo, 5 roscas (com veda-roscas) é necessário para o sensor de temperatura à base de molas local para manter a classificação IP66.
- Junta à prova de chamas e detalhes de abertura
 - Invólucro para cobrir a junta rosqueada: mínimo de 7 roscas 4" -16 UN-2 engatadas
 - Vidro para cobrir a junta cimentada: encaixe/ressalto com 0,753" (18,1 mm) de comprimento mínimo
 - Filtro de ar da junta rosqueada: mínimo de 10 roscas UN-2 1/4"-20 engatadas
 - Junta rosqueada do conduíte elétrico: mínimo de 5 roscas NPT 3/4"-14 engatadas
 - Invólucro para sensoriar a junta rosqueada:
 - Modelos de pressão: mínimo de 10 roscas UNEF-2 1"-20 engatadas
 - Modelos de temperatura: mínimo de 5 roscas NPT 1/2"-14 engatadas
 - Juntas remotas e locais de abertura de sensor de temperatura à base de mola: Fenda anelar máxima de 0,0045" (0,114 mm) por 1,25" (31,8 mm) de comprimento mínimo

Opção de adaptador com vedação dupla

- Invólucro com opção de adaptador de vedação com rosca dupla do invólucro do One Series: mínimo de 10 roscas UNEF-2 1"-20 engatadas
- Junta rosqueada do filtro de ar: mínimo de 10 roscas UN-2 1/4"-20 engatadas
- Invólucro com vedação secundária da junta do invólucro de união: encaixe/ressalto com 0,580" (14,73 mm) de comprimento mínimo, fenda anelar máxima de 0,003" (0,08 mm)
- Do sensor à junta do invólucro de união: encaixe/ressalto com 0,580" (14,73 mm) de comprimento mínimo, fenda máxima de 0,003" (0,08 mm)
- Opção de adaptador de vedação com rosca dupla do Sensor: Mínimo de 10 roscas UNEF-2 de 1"-20 engatadas ou mínimo de 5 roscas NPT de 1/2"-14 engatadas.

À PROVA DE CHAMAS, NÃO INFLAMÁVEL - MONTAGEM

Ferramentas necessárias: Chave de fenda para os parafusos de montagem; 4 parafusos de montagem (1/4" máx.)

OBSERVAÇÃO: Para o kit opcional de montagem de superfície e cano, solicite a peça nº 6361-704. Consulte a página 23.



ANTES DE INSTALAR, VERIFIQUE O MODELO DE SENSOR SELECIONADO PARA COMPATIBILIDADE COM O LÍQUIDO DE PROCESSO EM CONTATO COM O SENSOR E PARTES UMEDECIDAS.



EM TODAS AS APLICAÇÕES, PRENDA O INVÓLUCRO CONFORME DETALHADO ABAIXO. NÃO MONTE SOMENTE ATRAVÉS DA CONEXÃO DE PROCESSO.

Monte a unidade usando quatro (4) orifícios de folga de 1/4" no invólucro base. Fixe o sensor à porta de processo. Consulte a página 23 para ver as dimensões.

O produto One Series pode ser montado em qualquer posição, exceto com a conexão do sensor voltada para cima. Verifique se a conexão de processo está vedada à porta de processo para evitar vazamentos. Tome cuidado para minimizar efeitos de choque a vibração. O One Series deve ser protegido da luz solar direta e chuva em instalações externas utilizando uma cobertura. **OBSERVAÇÃO:** A posição ideal de exibição do visor é 6:00.



PARA MODELOS DE PRESSÃO E TEMPERATURA LOCAL, SEMPRE SEGRE UMA CHAVE NO PARAFUSO HEXAGONAL DO SENSOR AO MONTAR A UNIDADE. NÃO APERTE GIRANDO O INVÓLUCRO, ISSO DANIFICARÁ A CONEXÃO ENTRE O SENSOR E O INVÓLUCRO.



INSTALE UNIDADES ONDE VARIAÇÕES DE CHOQUE, VIBRAÇÕES E TEMPERATURAS SEJAM MÍNIMAS. ORIENTE A UNIDADE PARA EVITAR A ENTRADA DE UMIDADE NO INVÓLUCRO. UTILIZE ACESSÓRIOS DE VEDAÇÃO ADEQUADAMENTE CLASSIFICADOS PARA AS ENTRADAS DE FIOS ELÉTRICOS. NÃO MONTE A UNIDADE EM TEMPERATURAS AMBIENTES EXCEDENDO OS LIMITES PUBLICADOS. ISTO É ESPECIALMENTE IMPORTANTE PARA UNIDADES DE TEMPERATURA DE MONTAGEM LOCAL. O USO DE UMA COBERTURA É RECOMENDADO ONDE LUZ SOLAR DIRETA OU CHUVA POSSAM ENTRAR EM CONTATO COM O INVÓLUCRO.



PARA MODELOS DE PRESSÃO DIFERENCIAL (ESPECIALMENTE UNIDADES DE BAIXO ALCANCE), MONTE O NÍVEL DO SENSOR DE MODO A MINIMIZAR QUAISQUER DESVIOS DE LEITURA DE PRESSÃO. O COMANDO DE OFFSET (COMPENSAÇÃO) PODE SER USADO PARA REDEFINIR O VISOR, CONSULTE A PÁGINA 13 PARA OBTER MAIS INFORMAÇÕES.

SENSOR E CONEXÕES DE PROCESSO PARA INSTALAÇÕES À PROVA DE CHAMAS E NÃO INFLAMÁVEIS



AVISO: NUNCA INSIRA QUAISQUER OBJETOS NA ABERTURA DO SENSOR DE PRESSÃO. DANOS NO SENSOR AFETARÃO A PRECISÃO.

Modelos de pressão e pressão diferencial

Para montar o cano: rosqueie a conexão de pressão à porta de pressão, com um veda-rosca, certificando-se de que o par de roscas esteja limpo e sem detritos. Utilize uma chave inglesa no parafuso hexagonal da conexão de pressão para apertar. Teste para verificar se há vazamentos. Em modelos de pressão diferencial, a pressão lateral baixa (L) NÃO deverá exceder a pressão lateral alta (H). Podem ocorrer danos ao sensor.

Modelos de temperatura local e remota

Para sensoriamento de ambiente local (modelo L): monte utilizando os orifícios de montagem no invólucro da eletrônica. Monte o produto de modo a assegurar que o invólucro do sensor não seja danificado e onde a temperatura medida seja representativa do ambiente ao redor.

Para modelos locais à base de molas (modelo T): um poço termométrico feito de material resistente à corrosão, mínimo de 5 roscas engatadas, com veda-rosca, é necessário para manter o tipo de invólucro 4X/IP66.

Para sensoriamento remoto: encaminhe o fio da extensão para evitar contato com componentes sob tensão ou em proximidade a fontes de ruídos elétricos. Evite dobras ou flexionamento excessivo. Aperte a virola, se aplicável.

Para sensoriamento de superfícies: prenda o invólucro do sensor ao cano ou recipiente usando um método adesivo ou de amarração adequado à aplicação.

Para sensoriamento de imersão (modelos C, H, R e L): a utilização de um poço termométrico é altamente recomendada para auxiliar na manutenção, teste e preservação da integridade do sistema. Insira o invólucro do sensor (0,25" de diâmetro) no poço, verificando se o revestimento do invólucro atinge o fundo e se o poço está completamente imerso no líquido (2,5" mín.). Parafuse o bocal do sensor ao poço termométrico, com veda-rosca, colocando uma chave inglesa na porca de união. Aperte o conector de união.

Para obter as melhores medidas de temperatura, o invólucro do sensor deve estar em contato total com a superfície ou líquido sendo medido. Os componentes de transferência de calor podem ser utilizados para auxiliar na transferência completa da temperatura do líquido ao invólucro do sensor. Localize onde a temperatura melhor representa o sistema. A profundidade mínima de inserção é 2-1/2". Os desenhos do sensor dimensional são mostrados na página 24.

Remover a tampa do invólucro do One Series e do módulo do visor



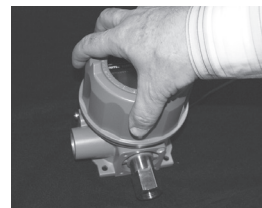
AVISO: Para evitar descargas eletrostáticas, limpe qualquer acúmulo de poeira da tampa inferior e do invólucro antes de remover a tampa.



AVISO: Desconecte todos os circuitos de alimentação antes de tentar adicionar fiação à unidade. A fiação deve ser feita de acordo com os códigos elétricos nacionais e locais. Tamanhos máximos recomendados de fios e torques de aperto para blocos terminais de fiação de campo são mostrados abaixo.

Remova a tampa do invólucro girando-a no sentido anti-horário por 7 revoluções. Cuidadosamente remova o módulo do visor segurando a borda externa e puxando-a para longe do invólucro base, tomando o cuidado para não forçar quaisquer conexões de fio. Permita que o módulo do visor fique suspenso pelas conexões para acessar o invólucro base e blocos terminais para instalar a fiação. Não remova a montagem de fiação do módulo do visor. Insira a fiação de campo através da(s) abertura(s) do conduto no invólucro base. Faça as conexões conforme mostrado nos diagramas de fio, começando na página 5. **O chassis primário e os equipamentos do terminal de aterramento** são fornecidos dentro do invólucro base.

Para evitar tremor da tampa, não remova o lubrificante de rosca. As roscas devem ser mantidas sem sujeira e outros contaminantes. Limpe o visor e da superfície do teclado de números com um pano umedecido. Não tente lavar o One Series com a tampa removida.



FIAÇÃO PARA INSTALAÇÕES À PROVA DE CHAMAS E NÃO INFLAMÁVEIS

Ferramentas necessárias: chave de fenda de pequeno porte; desencapador de fios



AVISO: PERIGO DE EXPLOSÃO - PARA EVITAR IGNIÇÃO, DESCONECTE A ENERGIA ANTES DE REMOVER A TAMPA DO INVÓLUCRO. MANTENHA A TAMPA BEM APERTADA ENQUANTO ESTIVER EM OPERAÇÃO. NÃO DESCONECTE O EQUIPAMENTO A MENOS QUE A ALIMENTAÇÃO ESTEJA DESLIGADA OU QUE A ÁREA NÃO SEJA PERIGOSA.



AVISO: PERIGO DE EXPLOSÃO - NÃO SUBSTITUA COMPONENTES A MENOS QUE A ALIMENTAÇÃO ESTEJA DESLIGADA OU QUE A ÁREA SEJA NÃO PERIGOSA.



OS DISPOSITIVOS DEVEM SER ADEQUADAMENTE ATERRADOS NA APLICAÇÃO DE USO FINAL USANDO OS PARAFUSOS DE ATERRAMENTO FORNECIDOS COM O INVÓLUCRO.



A FIAÇÃO DE CAMPO DEVE SER CLASSIFICADA PARA 105°C, NO MÍNIMO. PARA TEMPERATURAS AMBIENTES ABAIXO DE -10°C, UTILIZE UMA FIAÇÃO DE CAMPO ADEQUADA.

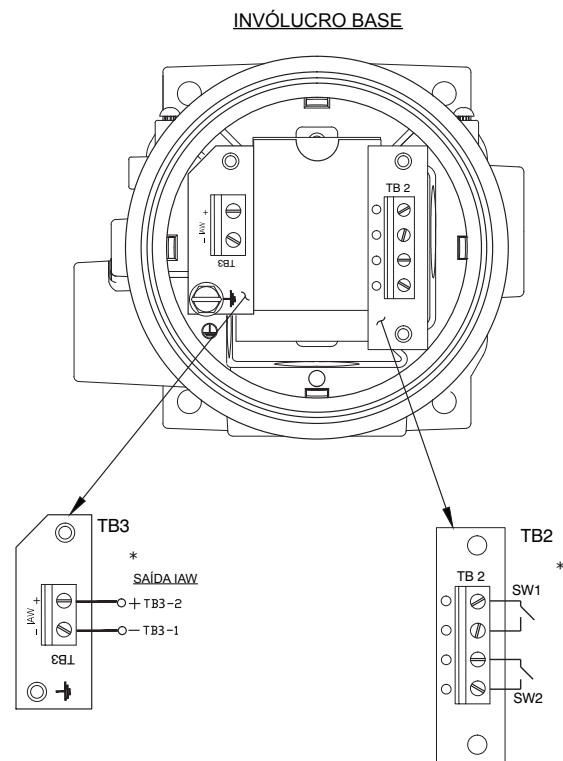
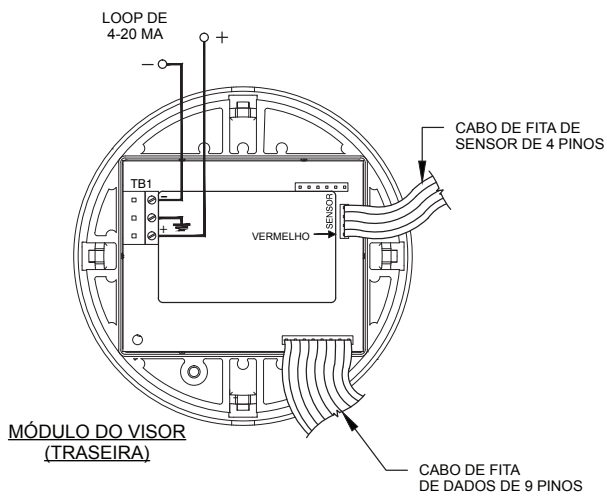
Bloco terminal e detalhes de torque

	Descrição	Bitola máx. de fio	Bitola mín. de fio	Torque de aperto recomendado
TB1	3 posições	14 AWG	22 AWG	3,48 pol.-libras ou 0,39 Nm
TB2*	4 posições	14 AWG	26 AWG	4,4 pol.-libras ou ,50 Nm
TB3*	2 posições	14 AWG	26 AWG	4,4 pol.-libras ou ,50 Nm

OBSERVAÇÃO: O conjunto do cabo de fita de 4condutores do sensor deve permanecer conectado ao módulo do visor com o fio vermelho orientado para a seta na etiqueta na parte traseira do módulo. Inverter este conector resultará em erros ou falhas de medição. Consulte os diagramas de fiação começando na página 5.

*Somente modelo 1XTXSW

DIAGRAMAS DE FIAÇÃO



O invólucro do One Series inclui duas aberturas de conduítes, uma destinada à fiação do comutador de alta tensão e a outra à fiação de sinal de baixo nível e analógico de 4-20 mA. Os sinais 4-20mA devem ter a fiação feita usando proteção/par trançado para minimizar os efeitos da interferência elétrica. Siga os requisitos do código de eletricidade local para instrumentação à prova de explosões/chamas.

Os diagramas fornecem a visão traseira do módulo do visor após sua remoção do invólucro base e a visão interna das placas de circuito do invólucro base. O bloco terminal 1 (TB1) está localizado no módulo do visor. Os blocos terminais TB2 e TB3 estão localizados no interior do invólucro da base.*

Os modelos 1XTXSW e 1XTX00 são alimentados por loop e são normalmente conectados diretamente à entrada analógica de um PLC ou DCS por meio do TB1 fornecendo sinais analógicos de 4-20 mA, os quais repetem a variável de pressão ou temperatura do processo. A polaridade deve ser observada. Essa conexão de loop alimenta todo o One Series, incluindo a atuação de ambos os relés de estado sólido (SW1 e SW2) e o sinal de SAÍDA do IAW™. Os relés bidirecionais são conectados via TB2 e destinam-se a alternar as cargas externas. A Saída do IAW™ é um sinal discreto para fornecer o estado de integridade de um sistema de controle, é conectado via TB3 e a polaridade deve ser respeitada. As conexões dos relés e o sinal de estado de integridade são opcionais (não obrigatórios).*

OBSERVAÇÃO: Como alternativa à alimentação por loop, o modelo 1XTXSW pode ter a fiação diretamente conectada aos terminais positivo (+) e negativo (-) da fonte de alimentação de 24 VCC. Nesta configuração de fiação, a energia é fornecida para todas as funções de interruptor e diagnóstico, mas a saída analógica de 4-20 mA não é usada. O visor digital fornecerá a variável do processo. Esse método alternativo de alimentação do One Series pode ser usado quando a alimentação por loop não estiver disponível e uma saída de 4-20 mA não for desejada.

Um sinal discreto adicional está disponível em TB3-1 e TB3-2. A saída do IAW™ destina-se ao monitoramento do estado da integridade do One Series conectando-o a uma entrada do solucionador lógico. Essa saída também pode ser usada para distinguir entre um problema no processo (ponto de ajuste atingido) ou a detecção de uma falha pelo diagnóstico automático do IAW™. A SAÍDA DO IAW™ normalmente é fechada e se abre se for detectada uma falha ou se a alimentação falhar.*

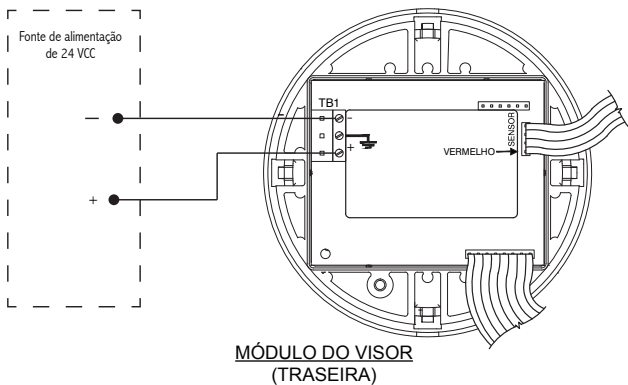
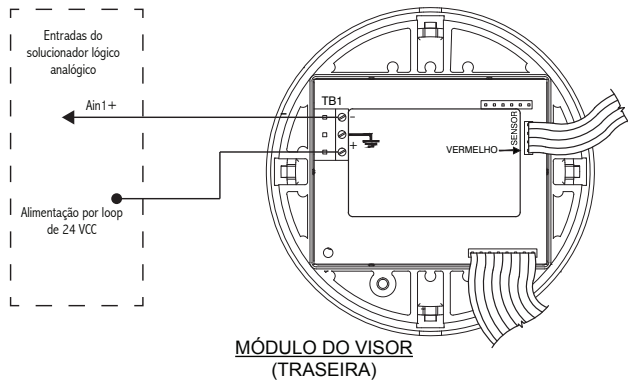
OBSERVAÇÃO: Não exceda as classificações máximas de comutador das saídas e sinais do SW1, SW2 ou IAW™, pois o One Series pode ser permanentemente danificado. Consulte a tabela Classificações máximas de comutador abaixo.*

Classificações máximas de comutadores*			
Nome do sinal	Local	Classificações de tensão	Classificações de corrente
SW1	TB2 (sem polaridade)	0 - 280 VCA e VCC	0,3 amperes ¹
SW2	TB2 (sem polaridade)	0 - 280 VCA e VCC	0,3 amperes ¹
SAÍDA IAW™	TB3-2 (+) e TB3-1 (-)	0 - 30 VCC	0,020 amperes

¹Diminuição de potência a 8% por 10°C acima de 21°C

*Somente modelo 1XTXSW

Opções de energia

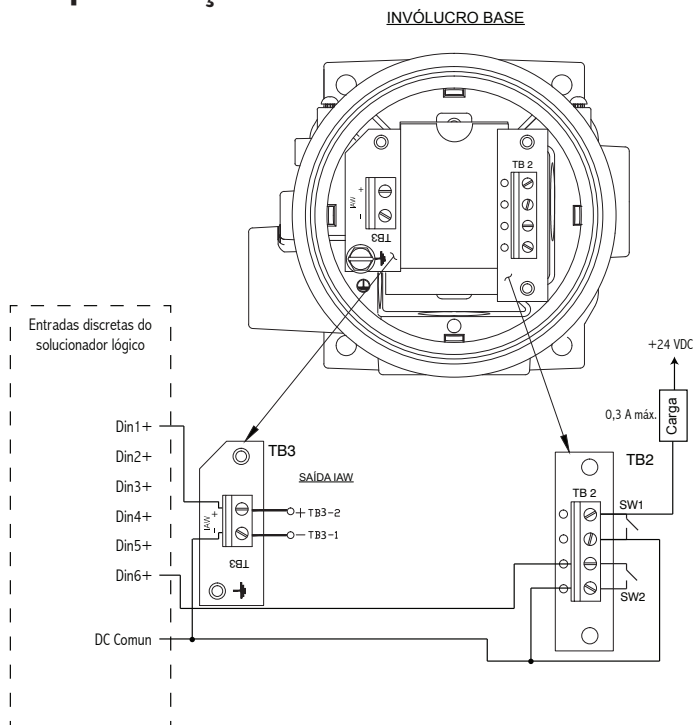


O One Series pode ser alimentado pelo loop analógico de alimentação de corrente (como a maioria dos transmissores) usando apenas dois fios. Essa configuração fornece um transmissor de saída digital que indica 4-20 mA. A variável de processo e as informações de diagnóstico estão disponíveis no visor. Todas as funções do dispositivo, incluindo SW1, SW2 e Saída do IAW™ são alimentadas pelo loop de alimentação de corrente e requerem fiação adicional, se forem usadas. Consulte o exemplo de Fiação para obter mais informações.

O One Series também pode ser alimentado por conexão direta a uma fonte de alimentação de 20-40 VCC. Todas as funções do dispositivo, incluindo SW1, SW2 e Saída do IAW™ são alimentadas. Nesta configuração, a saída analógica de 4-20 mA é desabilitada. Consulte o exemplo de Fiação abaixo para conhecer métodos adicionais de fiação.

OBSERVAÇÃO: Um resistor em série é necessário para tensões de alimentação acima de 24 VCC. Veja o gráfico na próxima página.

Exemplo de fiação*



Este diagrama fornece um exemplo de esquema de fiação para comutadores SW1, SW2 e SAÍDA DO IAW™.

- O SW1 é conectado a uma carga externa, fornecendo um meio para comutar um dispositivo local (por exemplo, lâmpada, buzina, etc.) para fornecer um aviso de que o limite de ponto de ajuste elevado foi atingido.
- O SW2 é conectado a uma entrada discreta de solucionador lógico (DIN6) para monitoramento remoto do ponto de ajuste elevado para iniciar o desligamento.
- A SAÍDA DO IAW™ é conectada à entrada discreta do solucionador lógico (DIN1) para monitoramento remoto dos diagnósticos do One Series. Esse comutador, normalmente fechado, será aberto se uma falha for detectada.

OBSERVAÇÃO: Todos os comutadores neste exemplo de fiação estão conectados a CC comum, mas podem ser separados para manter o isolamento da fonte de alimentação. O SW1 e o SW2 são configuráveis de forma independente para modos aberto, fechado e de janelas em meio crescente ou decrescente. As conexões de fiação a esses comutadores são opcionais.

*Somente modelo 1XTXSW

FIAÇÃO E OPERAÇÃO DO HART®

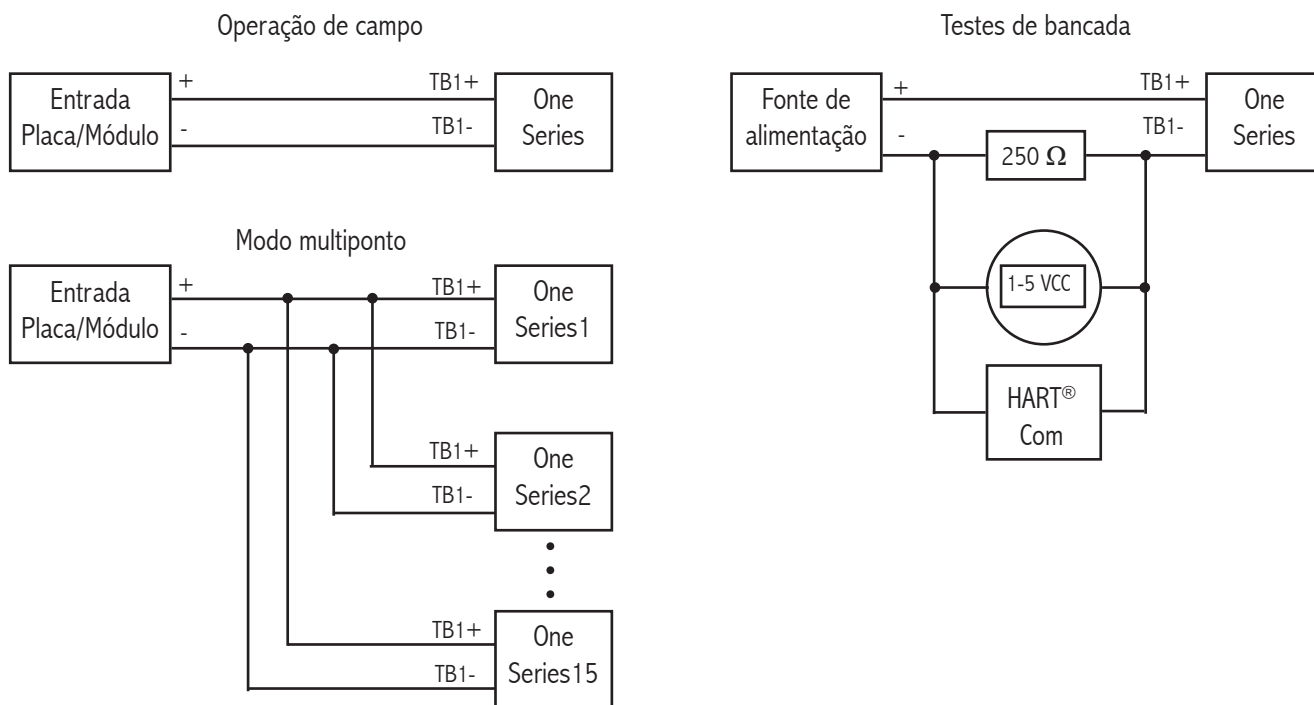
Nenhuma fiação separada é necessária para a comunicação digital com dispositivos HART®, pois o sinal FSK (Frequency Shift Keying, Modulação por chaveamento de frequência) do HART® é sobreposto acima do sinal de saída de 4-20 mA. Os dados digitais são enviados de e para o One Series através de um comunicador HART®, enquanto as informações do processo em tempo real estão disponíveis através do sinal de 4-20 mA. Um par trançado ou cabo de fio blindado é recomendado onde forem necessários comprimentos longos ou ruídos elétricos possam estar presentes.

Para testes de bancada, conecte o One Series a uma fonte de alimentação e um resistor de carga. Um voltímetro através do resistor de 250 Ω pode ser usado para medir a corrente no loop ($I_{loop} = V_{resistor}/250$). A 4 mA o voltímetro exibirá 1 volt e a 20 mA o medidor lerá 5 volts.

Para operação de campo, o One Series pode ser conectado a qualquer placa de entrada ou módulo compatível com HART® ou, se a interface HART não estiver sendo usada, qualquer entrada de 4-20 mA padrão. Na maioria dos casos, a fonte de alimentação e o resistor de carga são integrados na placa de entrada ou módulo, não permitindo conexão direta com nenhum resistor de carga externo.

OBSERVAÇÃO: Antes de tentar alterar o endereço de interrogação, a UE recomenda a instalação das descrições de dispositivos (DDs) do One Series em seu dispositivo portátil ou software. Para obter instruções, consulte Instruções de instalação para descrições de dispositivos no site de recursos HART® da UE, www.ueonline.com/HART. Uma vez que o DDs tenha sido adequadamente instalado, o One Series pode ser totalmente acessado e está pronto para receber os comandos universal, de prática comum e específico do dispositivo, que podem ser encontrados na página 17 deste manual.

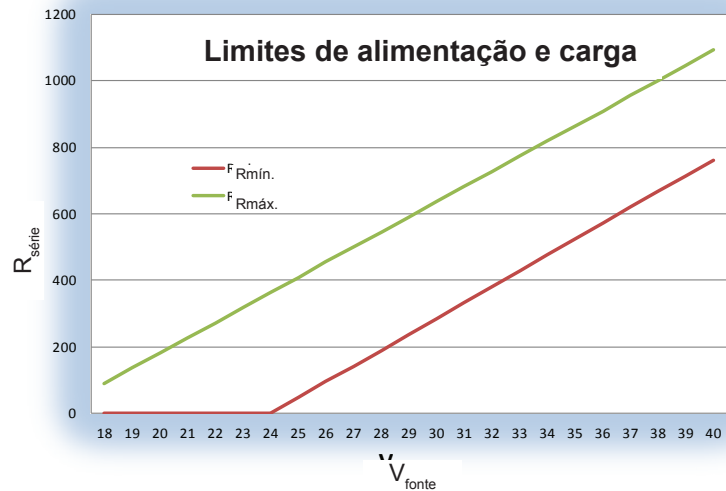
Por padrão, o endereço de interrogação do One Series 1TXH está configurado para "0". Para estar acessível através da rede HART®, com múltiplos dispositivos HART®, o One Series deve estar no modo multiponto, através da configuração do endereço de interrogação a um número diferente de "0". O endereço de interrogação pode ser alterado usando o comunicador portátil HART® ou o modem HART® e software para qualquer valor entre 1 e 63. Escolha um endereço que não esteja sendo usado por outro dispositivo na rede HART®.



ONE SERIES 4-20mA LIMITES DE ALIMENTAÇÃO E CARGA

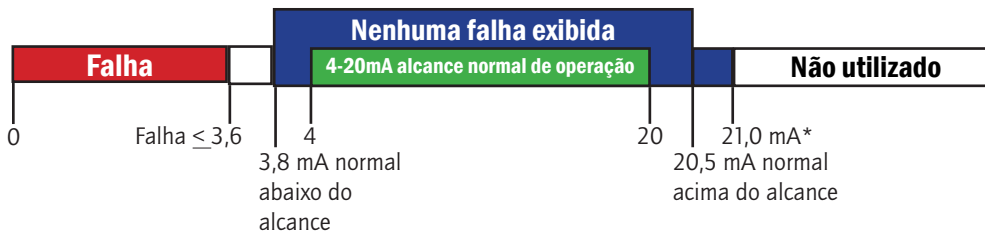
V _{pol.}	R _{mín.}	R _{máx.}
20	0,0	181,8
21	0,0	227,3
22	0,0	272,7
23	0,0	318,2
24	0,0	363,6
25	47,6	409,1
26	95,2	454,5
27	142,9	500,0
28	190,5	545,5
29	238,1	590,9
30	285,7	636,4

V _{pol.}	R _{mín.}	R _{máx.}
31	333,3	681,8
32	381,0	727,3
33	428,6	772,7
34	476,2	818,2
35	523,8	863,6
36	571,4	909,1
37	619,0	945,5
38	666,7	1000,0
39	714,3	1045,5
40	761,9	1090,9



FAULT CURRENT (FALHA NA CORRENTE)

Uma falha no diagnóstico forçará a saída do IAW™ para o estado seguro contra falhas e os relés SW1 e SW2 para o estado desarmado, conforme configurado. Além das saídas discretas, o One Series inclui uma saída NAMUR NE 43 padrão de 4-20 mA que gera $\leq 3,6$ mA em uma condição de falha.



*21,0mA somente quando o sensor de temperatura estiver sujeito a 103,25% a 110% do alcance ou quando o sensor de pressão estiver sujeito a 103,25% a 150% do alcance.

FUNCIONAMENTO

A linha de produtos transmissores-comutadores One Series é baseada em um módulo eletrônico de estado sólido com um microprocessador integrado. A combinação de recursos como ausência de partes móveis e autodiagnóstico do IAW™ fornece um monitor altamente confiável, preciso e repetível para a detecção de limites de pressão e temperatura e, uma vez atingidos, é possível tomar decisões inteligentes de comutação com base nas configurações salvas e nas condições atuais. Quando um dispositivo mecânico não tiver como determinar sua disponibilidade, o One Series monitorará sua própria integridade e informará o status localmente. Esse recurso IAW™ (I Am Working, Estou Trabalhando) fornece uma solução ao “dispositivo cego”, um problema comum em aparelhos mecânicos. Você sempre saberá o status de integridade do One Series.

Os modelos One Series 1TXSW e 1TX00 incluem uma saída padrão de 4-20 mA com protocolo HART® versão 7 para o controle de todas as funções de transmissão e comutação. O recurso de autodiagnóstico IAW™, combinado com o padrão NAMUR NE 43 oferece um método adicional de informar remotamente as falhas detectadas. Por meio do monitoramento do visor local, dos dois relés de proteção a falhas, da saída do IAW™ aberta contra falhas ou do sinal de 4-20 mA, o One Series oferece vários métodos redundantes de comunicar falhas para melhor atender as necessidades da aplicação, eliminando o problema de “comutador cego”.

O One Series é muito robusto, apresentando um invólucro tipo 4X protegido contra condições meteorológicas e adequado para ambientes inóspitos e locais perigosos (classe I, divisão 1). A classificação de precisão de 0,5% é mantida ao longo de uma grande amplitude de operação -40°C a +70°C usando compensação ativa de temperatura. A repetibilidade rivaliza com a de um transmissor de processo, com uma classificação de 0,1% da amplitude completa. O ponto de ajuste e a faixa inativa (histerese) do comutador são totalmente configuráveis ao longo de todo o alcance do sensor. O tempo de reação do One Series a uma alteração de processo é tipicamente de 100 ms ou menos.

VISOR

O One Series apresenta um grande visor de fácil leitura, exibindo a condição de processo e o status de integridade do instrumento. (Consulte os recursos de visor para ver uma descrição completa). O ponto de ajuste, faixa inativa e valores mínimos/máximos de processo podem ser facilmente acessados pela frente da unidade enquanto em operação. A configuração e interrogação do One Series é feita usando dois botões no teclado numérico do visor. A configuração portátil do HART® não é necessária.

I Am Working (IAW™) (Estou trabalhando)

O One Series contém o software de autodiagnóstico IAW™ da UE. De forma contínua, o algoritmo do IAW™ verifica a operação adequada e relata localmente o status usando mensagens ou setas giratórias no visor. Para relatórios remotos, um sinal de saída discreta do IAW™ pode ser monitorado pelo sistema de controle e usado para detectar condições normais, desarmadas e de falha. O IAW™ monitora possíveis falhas no instrumento e no sistema geral. (Uma lista dos vários parâmetros é descrita no gráfico em Códigos de falhas, na página 19). Se uma falha for detectada, o One Series tentará exibir os respectivos detalhes e fornecer indicações elétricas remotas abrindo (desligando) a saída do IAW™. No caso de certas falhas de microcontrolador, a seta giratória poderá congelar ou desaparecer, indicando a existência de uma falha local.

OUTROS RECURSOS

O One Series tem outros recursos avançados:

- Quando o recurso de porta plugada estiver habilitado, o One Series observará condições de processo que possam evidenciar uma porta de sensoriamento plugada ou uma válvula de instrumento acidentalmente fechada, e alertará o usuário sobre possíveis problemas.
- A saída de comutador pode ser configurada para redefinição automática ou trava, exigindo que o usuário manualmente se demonstre ciente do alarme.
- O filtro de tempo de resposta (atraso) selecionável pelo usuário permite amortecer a resposta do One Series a perturbações ou picos de processo, eliminando desarmes desnecessários. (Consulte a Configuração básica abaixo para ver uma descrição completa desses recursos).

RECURSOS E DIAGNÓSTICOS DO VISOR

O One Series apresenta um grande visor LCD de fácil leitura. Ele é usado para três finalidades principais: indicação de processo, configuração e status/resolução de problemas de comutador.

No modo de exibição de processo, o visor pode indicar o seguinte:

- Valor atual de processo e unidades de medida: um valor será exibido desde que a leitura esteja a até 110% da escala máxima informada na placa de identificação. As unidades de medida vêm com configuração de fábrica.
- Status do Estou trabalhando (I Am Working, IAW™): quando a unidade estiver funcionando corretamente, uma seta circular de 4 segmentos circulará ao redor das letras "IAW™" na parte superior central do visor. (Para ver uma descrição completa do IAW™, consulte Funcionamento, na página 8).
- Ajuste de Offset/Span (Compensação/Intervalo): a palavra "offset" (compensação) aparecerá acima do valor de processo, indicando que a calibração de fábrica do offset (compensação) e/ou span (intervalo) foi modificada pelo usuário (consulte a Configuração básica para ver uma descrição de Offset (Compensação) e Span (Intervalo)).

Além disso, o usuário pode facilmente acessar informações, como o ponto de ajuste, faixa inativa e leituras mínimas/máximas do processo:

Pressionando o botão → direito uma vez, o visor exibirá o seguinte:

SP1 XX.XX DB1 XX.XX

Pressionando o botão ↓ esquerdo uma vez, o visor exibirá os valores mín./máx. do processo registrado na memória:

MAX XX.XX MIN XX.XX

O visor retornará automaticamente ao modo de Exibição de processo após a rolagem.



CONDIÇÃO DE ALARME

Quando o processo for além do ponto de ajuste, o visor começará a piscar, alternando entre o valor de processo e "SW1". O visor continuará a piscar até que o processo retorne para um valor além da faixa inativa, ponto no qual o visor reverterá para a operação normal e a exibição do valor de processo. Se a unidade for configurada para ter uma saída de travamento, um pequeno ícone de "Latch (Trava)" se iluminará no visor quando o ponto de ajuste for atingido, indicando que a saída está travada e deve ser manualmente redefinida. (Consulte a Configuração básica para ver uma descrição completa).

CONDIÇÕES DE FALHA

No caso de uma condição de falha, o visor poderá indicar o seguinte:

Se o software IAW™ detectar uma falha fora do microcontrolador e ainda puder operar, ele exibirá uma mensagem de erro.

Se for uma falha na fonte de alimentação ou fiação, o visor ficará em branco.

(Consulte Códigos de falha, na página 19, para ver uma descrição completa dos diagnósticos de falha).

CONFIGURAÇÃO BÁSICA

Ferramentas necessárias: fluxograma de software, página 22

Etapa 1: Antes da configuração

A configuração do One Series é feita usando os dois botões no painel frontal (identificados como ↓ e →). Percorrendo item por item no menu principal utilizando o botão ↓ esquerdo, é possível acessar os diversos comandos do menu de software do sensor de segurança One Series. O botão direito é então usado para movimentação no submenu comando para configurar ou modificar os parâmetros.

OBSERVAÇÃO: Antes de remover a tampa do invólucro, leia as instruções na página 4.

OBSERVAÇÃO: O menu de configuração do One Series é um único loop de direção, com submenus embutidos. Sendo o menu principal de direção única, não há como reverter a direção. Se for necessário fazer uma correção em uma etapa anterior no menu principal, siga em frente e saia. Entre novamente no menu de configuração e vá passo a passo até o recurso apropriado. Se estiver em um submenu, você precisará continuar até o começo do item de menu e entrar novamente no submenu para efetuar a correção.

OBSERVAÇÃO: Se dois minutos se passarem sem que um botão seja pressionado, o One Series sairá automaticamente do Modo de configuração e continuará a monitorar o processo (voltará a ficar on-line), recuperando da memória todos os parâmetros salvos. Quaisquer mudanças de configuração serão descartadas sem uma oportunidade para salvá-las. Esse recurso de tempo limite de dois minutos evita que o One Series seja deixado off-line acidentalmente.

Etapa 2: Entrar no modo de configuração

OBSERVAÇÃO: Enquanto estiver no Modo de configuração o One Series interromperá o funcionamento (ficará off-line). Todas as saídas são definidas para o estado de proteção contra falhas e o One Series ignora entradas de variáveis de processo do sensor de processo. O sinal de saída do IAW™ será aberto. A saída do comutador passará para o estado seguro contra falhas. O estado seguro contra falhas da saída do comutador se baseará no modo de operação configurado do comutador. Por exemplo, o estado seguro contra falhas dos modos “Abrir em” está aberto. O sistema de controle interpretará estes sinais como uma falha detectada e um problema no processo (ponto de ajuste atingido) simultaneamente. **É essencial alertar os operadores do sistema de controle antes de entrar no modo de configuração.** Use o fluxograma na página 22 como um guia à medida que você passa pelos diversos comandos no modo de configuração .

- Pressione e solte ambos os botões \uparrow \rightarrow simultaneamente e pressione o botão direito \rightarrow para digitar a senha.
- Digite a senha de 4 dígitos. A senha padrão de fábrica é “0000”.
 - O botão \uparrow esquerdo incrementa o dígito piscante.
 - O botão \rightarrow direito determina o dígito e vai para o próximo.
 - Quando uma senha válida for digitada, “OK” aparecerá no visor.
- Pressione e solte o botão \rightarrow direito.
 - CLR MAX/MIN (ou MAN RSET se a Trava (Latch) estiver configurada) aparecerá no visor.

Este é o primeiro aviso de comando no modo de configuração.

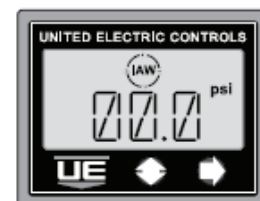


Figura 3.

Etapa 3: Sair do modo de configuração

Quando quaisquer dos comandos de configuração são exibidos, é possível escapar e sair do modo de configuração pressionando os botões esquerdo \uparrow e direito \rightarrow simultaneamente. Isso redireciona a configuração para o local do menu Save Changes (Salvar alterações), o que só é possível em ações do menu indicadas por um asterisco (*) no Fluxograma de configuração , disponível na página 22.

Também é possível sair do modo de configuração apertando o botão esquerdo repetidamente \uparrow a partir de qualquer comando de configuração até que o local do menu Save Changes (Salvar alterações) seja atingido.

SALVAR ALTERAÇÕES DE CONFIGURAÇÃO

Quando houver ajustes à configuração, uma escolha é fornecida para Salvar ou Descartar as mudanças. Em qualquer aviso:

- Pressione ambos os botões \uparrow esquerdo e \rightarrow direito para exibir o menu SAVE CHNG (SALVAR ALTERAÇÕES).

Para Salvar as alterações, pressione o botão \rightarrow direito. NO (NÃO) (o padrão) será exibido.

- Pressione o botão \uparrow esquerdo para alternar e exibir YES (SIM).
- Então pressione os botões \uparrow esquerdo e \rightarrow direito para confirmar, salvar as alterações e retornar ao modo de Exibição de processo. O One Series continuará o monitoramento de processo (voltará a ficar on-line), usando os novos parâmetros de configuração.

Para Descartar as alterações, pressione o botão \rightarrow direito. NO (NÃO) será exibido.

- Então pressione os botões \uparrow esquerdo e \rightarrow direito para confirmar, descartar as alterações e retornar ao modo de Exibição de processo. O One Series continuará a monitorar o processo (voltará a ficar on-line) restaurando todos os parâmetros anteriormente salvos na memória.

CONFIGURAÇÃO DAS UNIDADES DE MEDIÇÃO

O One Series permite que as unidades de medida sejam definidas em campo. As unidades padrão são libras por polegada quadrada (Pounds per square inch, PSI) para modelos de pressão e graus Fahrenheit (°F) para modelos de temperatura.

- Para alterar as unidades de medida, entre no modo de configuração . Pressione o botão \uparrow esquerdo. SET UNITS (DEFINIR UNIDADES) descerá pela tela do visor.
- Pressione o botão \rightarrow direito e o visor lerá as unidades padrão psi ou °F.
- Pressione repetidamente e solte o botão \uparrow esquerdo para selecionar entre as opções disponíveis. Pare na opção desejada.
- Pressione o botão \rightarrow direito para fazer a seleção. O visor retornará a “Set Units” (Definir Unidades).
- Pressione o botão \uparrow esquerdo para continuar no menu ou pressione ambos os botões esquerdo \uparrow e direito \rightarrow para sair do Modo de configuração e salvar as alterações.

OBSERVAÇÃO: A memória MAX/MIN (MÁX./MÍN.) é redefinida (alterada para zero) sempre que as unidades de medida forem alteradas. Os valores de ponto de ajuste, faixa inativa, compensação, intervalo e porta plugada serão recalculados para as unidades de medida recém-selecionadas.

CONFIGURAÇÃO DO MODO DE COMUTAÇÃO DO SW1 E SW2 (SOMENTE MODELO 1XTXSW)

O One Series tem seis modos de operação disponíveis

OPEN RISE (ABERTO CRESCENTE) - o comutador se abre em valores crescentes de processo que excedam o ponto de ajuste.

OPEN FALL (ABERTO DECRESCENTE) - o comutador se abre em valores decrescentes de processo que fiquem abaixo do ponto de ajuste.

OPEN WINDOW (ABERTO JANELA) - o comutador se abre quando os valores de processo saem dos limites configurados especificados pelo ponto de ajuste alto e ponto de ajuste baixo.

CLOSE RISE (FECHADO CRESCENTE) - o comutador se fecha em valores crescentes de processo que excedam o ponto de ajuste.

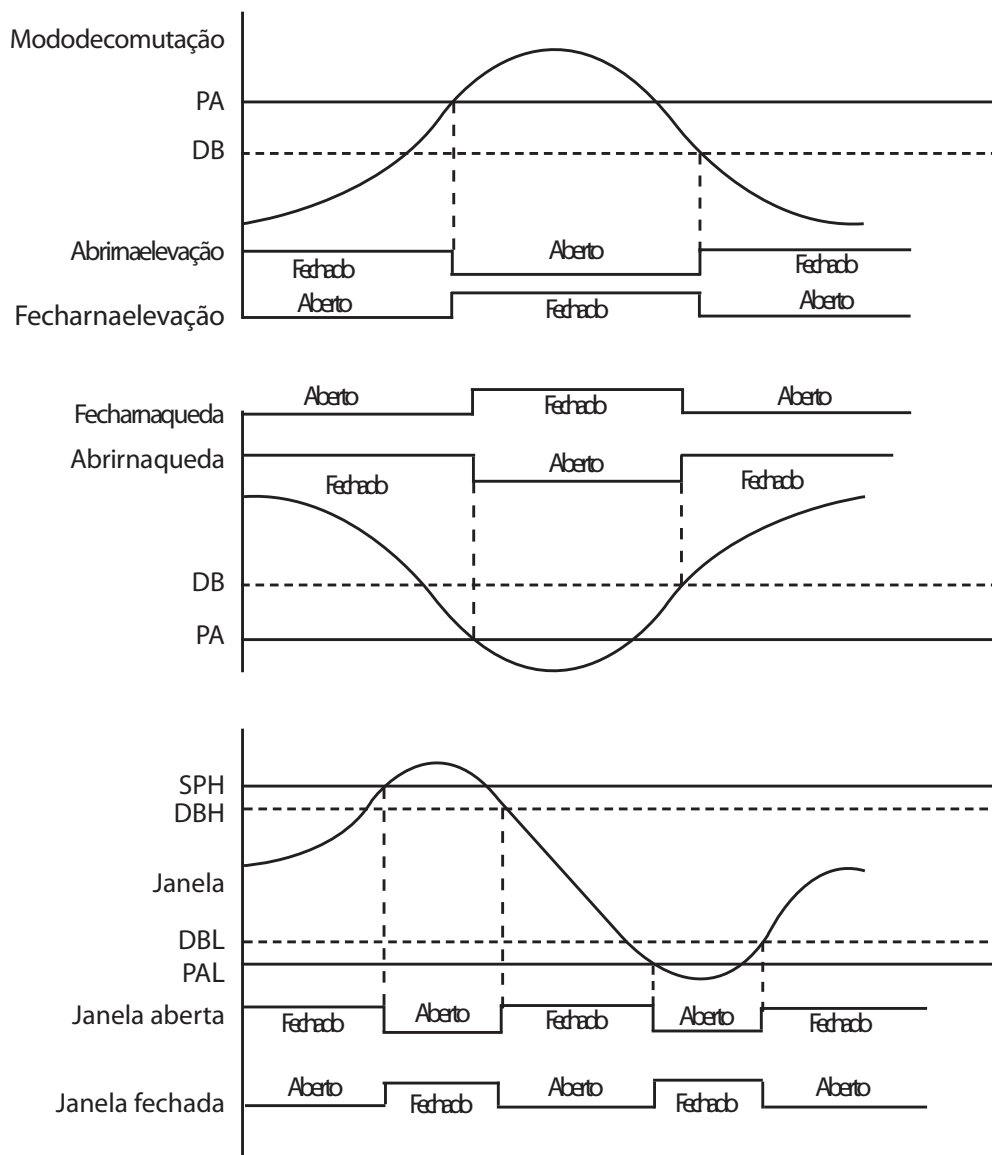
CLOSE FALL (FECHADO DECRESCENTE) - o comutador se fecha em valores decrescentes de processo que fiquem abaixo do ponto de ajuste.

CLOSE WINDOW (FECHADO JANELA) - o comutador se fecha quando os valores de processo saem dos limites configurados especificados pelo ponto de ajuste alto e ponto de ajuste baixo.

Observação: Os modos “ABERTO” são recomendados para aplicações de segurança onde uma saída DTT (Desenergizar para desarmar) for necessária. Isso assegura que a saída do comutador passará para o estado de segurança contra falhas aberta em caso de perda de energia ou interrupção de linha. A saída do IAW™ sempre opera no modo DTT.

Use a lógica de decisão do comutador listada abaixo para obter ajuda ao configurar o modo de comutação apropriado.

Tabela 3 - Lógica de decisão do comutador



Modo trava (SOMENTE MODELO 1XTXSW)

Se o modo trava estiver habilitado e o comutador estiver desarmado, a saída permanecerá desarmada até que o usuário redefina a trava no menu ou até que um ciclo de energia ocorra. Se a trava for redefinida no menu enquanto o processo estiver no alcance armado, a condição de trava ocorrerá novamente.

PONTO DE AJUSTE (SOMENTE MODELO 1XTXSW)

Ponto de ajuste é o valor de processo no qual o One Series abre ou fecha SW1 e SW2. O ponto de ajuste é totalmente configurável ao longo do intervalo de operação do sensor, conforme observado na placa de identificação do produto.

FAIXA INATIVA (Histerese) (SOMENTE MODELO 1XTXSW)

Faixa inativa é a quantidade acima ou abaixo do ponto de ajuste no qual o One Series redefine SW1 e SW2, retornando ao estado normalmente fechado ou aberto. A faixa inativa é representada como um valor adicionado ou subtraído do ponto de ajuste, dependendo do modo de controle.

- Exemplo 1: se o Modo de controle for OPEN RISE (ABERTO CRESCENTE) e o ponto de ajuste for 100, e a faixa inativa for 10, o comutador abrirá quando a pressão subir para 100 e fechará (redefinirá) quando a pressão cair para 90.
- Exemplo 2: se o Modo de controle for CLOSE RISE (FECHADO CRESCENTE) e o ponto de ajuste for 100, e a faixa inativa for 10, o comutador fechará quando a pressão subir para 100 e abrirá (redefinirá) quando a pressão cair para 90.
- Exemplo 3: se o Modo de controle estiver em OPEN FALL (ABERTO DECRESCENTE) e o ponto de ajuste for 100 psi e a faixa inativa for 10, o comutador abrirá à medida que a pressão cair para 100 psi e fechará (redefinirá) à medida que a pressão subir para 110 psi.
- Exemplo 4: se o Modo de controle for CLOSE FALL (FECHADO DECRESCENTE) e o ponto de ajuste for 100 psi e a faixa inativa for 10, o comutador fechará quando a pressão cair para 100 psi e abrirá (redefinirá) quando a pressão subir para 110 psi.

OBSERVAÇÃO: A faixa inativa deve ser definida com amplitude grande o suficiente para que ciclos de comutação (vibração) frequentes ou rápidos não ocorram, mas restritas o suficiente para atender as condições de processo. Um valor de faixa inativa de 0 é indefinido e, portanto, não permitido.

CONFIGURAR O MODO DE COMUTAÇÃO, PONTO DE AJUSTE E FAIXA INATIVA (SOMENTE MODELO 1XTXSW)

Consulte o Fluxograma de configuração, disponível na página 22. Repita essas etapas para SW2.

- Entre no modo de configuração (consulte a página 10).
- Pressione e solte o botão ↓ esquerdo até que SW1 apareça no visor.
- Pressione o botão → direito. O modo previamente selecionado será exibido. OPEN RISE (ABERTO CRESCENTE) é o padrão de fábrica.
- Pressione e solte o botão ↓ esquerdo até que o modo desejado apareça.
- Pressione o botão → direito para selecionar o modo e mover para o ponto de ajuste. SP aparecerá.
- Pressione o botão → direito para selecionar um ponto de ajuste positivo ou negativo. POS é o padrão. Utilize o botão ↓ esquerdo para mudar para NEG.
- Pressione o botão → direito para ver e alterar o ponto de ajuste. Pressione o botão ↓ esquerdo para incrementar o dígito piscante. Pressione o botão → direito para definir e mover para o próximo dígito.
- Pressione o botão → direito para digitar uma nova faixa inativa. DB aparecerá na tela.
- Pressione o botão → direito para ver e alterar a faixa inativa. Pressione o botão ↓ esquerdo para incrementar o dígito piscante. Pressione o botão → direito para definir e mover para o próximo dígito.
- Pressione o botão → direito para digitar uma nova faixa inativa. SW1 será exibido na tela.

OBSERVAÇÃO: As decisões do comutador são feitas com base na comparação da variável de processo para o modo de operação de comutação, ponto de ajuste e faixa inativa, e estão sujeitos às limitações de precisão do instrumento. Pontos de comutação verdadeiros podem variar em até $\pm 0,5\%$ do alcance máximo do sensor em temperatura ambiente. Exemplo: o sensor P15 tem um alcance de 0 a 300 psi. Ao configurar um ponto de ajuste de 150, o ponto de comutação real pode ocorrer entre 148,5 e 151,5 devido a um erro de precisão de $\pm 1,5$ ($300 \times 0,5\%$).

REDEFINIÇÃO DOS VALORES MÍNIMO E MÁXIMO

O One Series continuamente captura as leituras do sensor e armazena os valores mínimos e máximos desde a última vez que foram redefinidos. Os valores podem ser exibidos a qualquer momento pressionando o botão ↓ esquerdo. O visor exibirá os valores e depois retornará ao modo de Exibição de processo.

Para redefinir os valores, entre no Modo de configuração (consulte a página 10). Pressione repetidamente o botão ↓ esquerdo para ir ao comando CLR MAX/MIN e depois pressione o botão → direito duas vezes. Após sair do modo de configuração e salvar as alterações (consulte a página 10), os valores serão redefinidos para a leitura atual e o registro reiniciará.

RECURSOS AVANÇADOS

OBSERVAÇÃO: Nenhuma configuração inicial destes recursos é necessária. O padrão para estes comandos avançados é zero ou desligado.

AJUSTE DA COMPENSAÇÃO DO VISOR

O One Series é calibrado de fábrica para 0,25% do intervalo máximo do sensor em temperatura ambiente. Em algumas instalações, pode ser necessário ajustar a compensação do visor devido ao alcance e posição do sensor. Vedações químicas com longos capilares combinadas a alcances máximos de sensor baixos são uma causa comum de erro de compensação. O comando OFFSET (COMPENSAÇÃO) permite que o usuário digite um valor de compensação positivo ("POS") ou negativo ("NEG") para exibir as leituras. Um ajuste de compensação de até $\pm 10\%$ do alcance máximo do sensor é permitido.

EXEMPLO: Quando o sensor tiver uma pressão igual a zero aplicada, mas o visor exibir um valor diferente de zero, digitar o inverso aditivo (inverter o sinal) do valor exibido para OFFSET (COMPENSAÇÃO) forçará o visor a exibir zero.

OBSERVAÇÃO: Qualquer valor numérico digitado além de 0,00 fará com que o visor exiba "Offset" (Compensação) ligeiramente acima da leitura de processo no visor de processo.



AVISO: O USO DESTA OPÇÃO PODE CRIAR UMA CONDIÇÃO ONDE O VISOR POSSA INDICAR "0,00" QUANDO HOUVER VALORES SIGNIFICATIVOS DE PRESSÃO OU TEMPERATURA (ATÉ 10% DO ALCANCE MÁXIMO) NO SISTEMA. UMA VERIFICAÇÃO INDEPENDENTE DA VARIÁVEL DE PROCESSO DEVE SER FEITA ANTES DA MANUTENÇÃO DO SISTEMA QUANDO "OFFSET" (COMPENSAÇÃO) APARECER NO VISOR PROCESS (PROCESSO).

Consulte o Fluxograma de configuração na página 22.

- Entre no modo de configuração e use o botão esquerdo \downarrow para mover até o comando OFST (Compensação).
- Pressione o botão \rightarrow direito para selecionar um valor de offset (compensação) positivo ou negativo. POS é o padrão. Utilize o botão \downarrow esquerdo para mudar para NEG.
- Pressione o botão \rightarrow direito para ver e alterar a offset (compensação). Zero é a configuração de fábrica. Pressione o botão \downarrow esquerdo para incrementar o dígito piscante. Pressione o botão \rightarrow direito para definir e mover para o próximo dígito.
- Pressione o botão \rightarrow direito para digitar a nova offset (compensação) e retornar ao menu principal.

AJUSTE DO INTERVALO

O SPAN (INTERVALO) fornece um ajuste para alterar a inclinação da curva de resposta do sensor para acomodar um valor de offset (compensação) diferente de zero. Para ajustar o SPAN (INTERVALO), calcule e digite um novo valor de SPAN (INTERVALO).

Para calcular o valor de SPAN (INTERVALO), aplique uma fonte de referência abaixo da escala máxima ao sensor. Registre o valor exibido no visor do One Series e o valor da fonte de referência. Divida o valor de referência da fonte pelo valor do visor e então multiplique o resultado pelo limite superior do alcance do sensor.

FÓRMULA: $\text{SPAN (INTERVALO)} = \text{fonte de referência/valor do visor} \times \text{limite superior do alcance do sensor}$

- Exemplo de pressão: para um alcance de sensor de 0-100 psi, escolha uma fonte de referência (90) abaixo do limite superior do alcance (100) para evitar uma condição de ultrapassagem de limite. Divida o valor da fonte de referência pelo valor resultante do visor (88). Multiplique o resultado pelo limite superior do alcance. $\text{Span (Intervalo)} = 90/88 \times 100 = 102$ (arredondado)
- Exemplo de temperatura: para um alcance de sensor de -40 a 450°F, escolha uma fonte de referência (400) abaixo do limite superior do alcance (450) para evitar uma condição de ultrapassagem de limite. Divida o valor da fonte de referência pelo valor resultante do visor (404). Multiplique o resultado pelo limite superior do alcance. $\text{Span (Intervalo)} = 400/404 \times 450 = 446$ (arredondado)

Consulte o Fluxograma de configuração na página 22.

- Entre no Modo de configuração (consulte a página 10) e use o botão esquerdo \downarrow para mover até o comando SPAN (Intervalo).
- Pressione o botão \rightarrow direito para selecionar um valor de span (intervalo) positivo ou negativo. POS é o padrão. Utilize o botão \downarrow esquerdo para mudar para NEG.
- Pressione o botão \rightarrow direito para ver e alterar o span (intervalo). Zero é a configuração de fábrica. Pressione o botão \downarrow esquerdo para incrementar o dígito piscante. Pressione o botão \rightarrow direito para definir e mover para o próximo dígito.
- Pressione o botão \rightarrow direito para digitar o novo span (intervalo) e retornar ao menu principal.

OBSERVAÇÃO: Para retornar às configurações de fábrica, digite 0 para ambos SPAN (INTERVALO) e OFST (COMPENSAÇÃO).

CONFIGURAÇÃO DO MODO TRAVA (REDEFINIÇÃO MANUAL) (SOMENTE MODELO 1XTXSW)

O SW1 e o SW2 podem ser configurados para latch (trava) quando o ponto de ajuste for atingido. Consulte o fluxograma de software na página 22.

- LCH1: no Modo de configuração, pressione o botão → direito. Repetir essas etapas para LCH2
- Se OFF (DESLIGADO) for exibido, pressione o botão ↓ esquerdo para configurar LCH1 para ON (LIGADO).
- Pressione o botão → direito para configurar a trava. Quando o modo trava estiver ligado (configurado), o comutador muda de estado quando o ponto de ajuste for ultrapassado, e permanece travado até que seja redefinido manualmente pelo usuário ou até que ocorra um ciclo de energia no One Series.

Quando travado, o visor lerá MAN RSET (REDEF. MANUAL).

Para redefinir a trava

- Entre no Modo de configuração (consulte a página 10). Se a trava estiver configurada, o visor lerá MAN RSET (REDEF. MANUAL). Para retornar à exibição de processo sem redefinir a trava, pressione o botão → direito.
- Para continuar a configuração sem redefinir a trava, pressione o botão esquerdo ↓ .
- Pressione ambos os botões ↓→ para redefinir a trava. O visor agora lê RSET DONE (REDEF. CONCLUÍDA).
- Pressione o botão → direito para retornar à exibição de processo.
- Pressione o botão esquerdo ↓ para continuar a configurar.

CONFIGURAÇÃO DO RECURSO DE PORTA PLUGADA

O autodiagnóstico do IAW™ do One Series pode detectar se a porta de processo pode estar plugada. Isso é feito por meio do monitoramento do sensor quanto a alterações ao longo do tempo. A quantidade de alteração e o período de tempo são configuráveis. Se a variável de processo não mudar pela quantidade e período de tempo selecionado, o visor indicará PLUG e a saída do IAW™ se abrirá, indicando uma falha. Consulte o fluxograma de software na página 22.

- Entre no Modo de configuração e pressione o botão ↓ esquerdo até que PLUG PORT (PORTA PLUGADA) seja exibido no visor. Pressione o botão → direito.
- Há quatro seleções possíveis -
 - OFF (DESLIGADO) - desabilita a função de porta plugada e é a configuração padrão. Isto deve ser feito onde a possibilidade do sensor estar plugado não for um problema ou onde as pressões de sistema não mudem com o tempo (exemplo: um tanque de armazenamento).
 - 1 minuto
 - 1 hora
 - 24 horasTempo máximo sem variação de processo antes da indicação de falha
- Usando o botão ↓ esquerdo, selecione um período.
- Se OFF (DESLIGADO) estiver selecionado, pressione o botão → direito para retornar ao comando PLUG PORT (PORTA PLUGADA) e deixe Plug Port (Porta plugada) desativada.
- Pressione o botão → direito para inserir um valor de processo $\leq 10\%$ do intervalo máximo do sensor. Este número representa a variação mínima esperada no valor de processo ao longo do período de tempo digitado acima sob condições normais de operação. Cada vez que o valor de processo atingir este valor, o temporizador de Plug Port (Porta Plugada) será redefinido.

OBSERVAÇÃO: Este valor pode ser precisamente determinado subtraindo o valor de processo mínimo do máximo, conforme registrado pelo recurso MAX/MIN (MÁX./MÍN.). Consulte REDEFINIÇÃO DOS VALORES MÁXIMO E MÍNIMO na página 12 para obter informações adicionais.

REDEFINIR O CONTADOR DE DESARMES (SOMENTE MODELO 1XTXSW)

O contador de desarmes fornece informações que podem ser úteis para solucionar problemas de um processo. Cada vez que o ponto de ajuste for atingido, o contador de desarmes será incrementado em 1, até 9999, quando retornará automaticamente para 1. O contador de desarmes está sempre ligado e pode ser redefinido manualmente para zero a qualquer momento seguindo as etapas abaixo.

Consulte o Fluxograma de configuração na página 22.

- Entre no Modo de configuração (consulte a página 10).
- Pressione e solte o botão ↓ esquerdo até que RESET TRIP CNT1 (REDEF. CONT. DESARMES) apareça no visor. Repita essas etapas para RESET TRIP CNT2 (REDEF. CONT. DESARMES 2).
- Pressione o botão → direito. O valor registrado de vezes que o ponto de ajuste foi atingido (a contagem de desarmes) será exibido no visor.
 - Pressione o botão → direito para apagar (redefinir) a contagem de desarmes para zero.
 - Pressione o botão ↓ esquerdo para manter o valor da contagem de desarmes sem redefinir.

CONFIGURAÇÃO DO FILTRO

Em algumas aplicações, é desejável amortecer a resposta de comutador e evitar desarmes falsos intermitentes devido a picos de pressão ou outros eventos temporários/isolados. O recurso de Filtro fornece um filtro digital ao software com uma constante de tempo configurável para suprimir certos eventos temporários de curta duração.

Consulte o Fluxograma de configuração na página 22.

- Entre no Modo de configuração e mova-se pelo programa até que FILTER (Filtro) seja exibido no visor. Pressione o botão → direito.
- As seleções disponíveis são:

Modelos de pressão:	OFF (Desligado) (Padrão)	Modelos de temperatura:	1/2 segundo
	1/4 segundo		1 segundo
	1/2 segundo		2 segundos
	1 segundo		
	2 segundos		

- Usando o botão ↓ esquerdo, selecione uma constante de tempo.
- Pressione o botão → direito para digitar a constante de tempo e retornar ao menu principal.

OBSERVAÇÃO: O One Series tipicamente responde a uma alteração no valor do processo em menos de 100 milissegundos quando o Filter (Filtro) estiver desligado. A utilização desse recurso pode aumentar o tempo de resposta geral do One Series para certas alterações em valores de processo (picos de pressão).

- Uma configuração menor de atraso fornece uma resposta mais rápida, mas é menos estável.
- Uma configuração maior de atraso fornece uma resposta mais lenta, mas é mais estável.

DEFINIR O ATRASO DE DESARME (SOMENTE MODELO 1XTXSW)

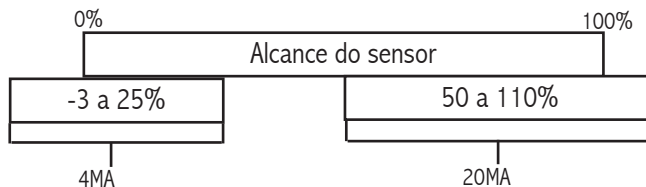
O atraso de desarme fornece um atraso configurável para as conexões SW1 e SW2 com um intervalo de 0 - 999,9 segundos. Zero segundo é o padrão de fábrica. Quando o ponto de ajuste for atingido, o desarme do comutador será adiado pelo número de segundos inseridos no comando Trip Delay (Atraso de desarme) seguindo as etapas abaixo.

Consulte o Fluxograma de configuração na página 22.

- Entre no Modo de configuração (consulte a página 10).
- Pressione e solte o botão ↓ esquerdo até que TRIP DELAY1 (Atraso de desarme 1) seja exibido no visor. Repita essas etapas para TRIP DELAY2 (Atraso de desarme 2).
- Pressione o botão → direito. OFF será exibido no visor.
- Pressione o botão ↓ esquerdo para selecionar ON (Ligado). O valor Atraso de desarme em segundos (padrão = 000,0) será exibido no visor com o dígito esquerdo piscando.
 - Pressione o botão ↓ esquerdo para incrementar o dígito piscante.
 - Pressione o botão → direito para mover para o próximo dígito.
- Pressione o botão → direito para inserir um novo valor de Atraso de desarme.

CONFIGURAR A ESCALA

A saída 4-20mA é escalável em campo. A configuração padrão é 100% do alcance máximo do sensor, onde 4mA representa o mínimo e 20mA representa o alcance máximo. Se desejado, ambos os níveis 4mA e 20mA podem ser configurados independentemente para reduzir ou ampliar a porção do alcance do sensor representada pela saída 4-20mA.



- Configurar a porção 4 mA da escala -
 - Entre no Modo de configuração (consulte a página 10) e use o botão esquerdo ↓ para ir até o comando 4MA SET.
 - Pressione o botão → direito para selecionar uma escala positiva ou negativa. POS é o padrão. Utilize o botão ↓ esquerdo para mudar para NEG.
 - Pressione o botão → direito para ver e alterar a escala. Pressione o botão ↓ esquerdo para incrementar o dígito piscante. Pressione o botão → direito para definir e mover para o próximo dígito. Este valor de processo deve estar entre -3% e 25% do alcance máximo do sensor.
 - Pressione o botão → direito para digitar a nova escala e retornar ao menu principal.
- Configurar a porção 20 mA da escala -
 - Entre no Modo de configuração (consulte a página 10) e use o botão esquerdo ↓ para ir até o comando 20MA SET.
 - Pressione o botão → direito para selecionar uma escala positiva ou negativa. POS é o padrão. Utilize o botão ↓ esquerdo para mudar para NEG.
 - Pressione o botão → direito para ver e alterar a escala. Pressione o botão ↓ esquerdo para incrementar o dígito piscante. Pressione o botão → direito para definir e mover para o próximo dígito. Este valor de processo deve estar entre 50% e 110% do alcance máximo do sensor.
 - Pressione o botão → direito para digitar a nova escala e retornar ao menu principal.

OBSERVAÇÃO: Dimensionar a saída 4-20mA ao longo de uma porção menor do alcance do sensor não aumenta a precisão da saída proporcional. Uma diminuição de 2:1 é possível usando estes comandos.

CALIBRAÇÃO DO MÓDULO DO VISOR

Estes números de série devem corresponder para que a operação seja adequada.



OBSERVAÇÃO: Não tente substituir o módulo do visor One Series ou do sensor de pressão. Trocá-los causará uma incompatibilidade entre os dados de calibragem armazenados e o sensor de pressão. Para uma operação adequada, o número de série do módulo do visor deve sempre corresponder ao número de série dentro do invólucro.

Comandos do HART®:

Todos os recursos configuráveis do One Series detalhados nas páginas anteriores podem ser executados utilizando um comunicador compatível com HART® versão 7, como os fabricados pela Yokogawa, Meriam e Emerson. Os One Series 1XTXSW e 1TX00 fornecem a versão 7 do HART®, a mais recente disponível, e incluem uma descrição do dispositivo (DD) que ativa comandos específicos do dispositivo para acessar e configurar os parâmetros do relé transmissor (somente modelo 1XTXSW).

Veja abaixo a lista dos comandos HART® implementados. Detalhes sobre os Comandos de prática comum e universal (Universal and Common Practice Commands) estão disponíveis na Especificação de comando universal (Universal Command Specification) (HCF_SPEC-127) e na Especificação de comando de prática comum (Common Practice Command Specification) (HCF_SPEC-151) publicadas pela HART Communications Foundation, agora parte do Grupo FieldComm. <http://en.hartcomm.org/>

Os detalhes dos comandos específicos do dispositivo One Series e o arquivo de descrição do dispositivo estão disponíveis no site da United Electric Controls: <http://www.ueonline.com/hart.html>

Comando	Descrição	Tipo
0	Read Device ID (Ler ID do dispositivo)	Universal
1	Read Primary Variable (Ler variável principal)	Universal
2	Read Loop Current and Percentage of Range (Ler corrente e percentual de alcance do loop)	Universal
3	Read Dynamic Variables and Loop Current (Ler variáveis dinâmicas e corrente do loop)	Universal
6	Write Polling Address (Gravar endereço de interrogação)	Universal
7	Read Loop Configuration (Ler configuração do loop)	Universal
8	Read Dynamic Variable Classifications (Ler classificações variáveis dinâmicas)	Universal
9	Read Device Variables with Status (Ler variáveis do dispositivo com status)	Universal
11	Read Unique Identifier Associated with Tag (Ler identificador único associado à etiqueta)	Universal
12	Read Message (Ler mensagem)	Universal
13	Read Tag, Descriptor, Date (Ler etiqueta, descritor, data)	Universal
14	Read Primary Variable Transducer Information (Ler informações sobre a variável principal do transdutor)	Universal
15	Read Device Information (Ler informações do dispositivo)	Universal
16	Read Final Assembly Number (Ler número da montagem final)	Universal
17	Write Message (Gravar mensagem)	Universal
18	Write Tag, Descriptor, Date (Gravar etiqueta, descritor, data)	Universal
19	Write Final Assembly Number (Gravar número da montagem final)	Universal
20	Read Long Tag (Ler etiqueta longa)	Universal
21	Read Unique Identifier Associated with Long Tag (Ler identificador único associado à etiqueta longa)	Universal
22	Write Long Tag (Gravar etiqueta longa)	Universal
38	Reset Configuration Changed Flag (Redefinir identificador de configuração alterada)	Universal
48	Read Additional Device Status (Ler status do dispositivo adicional)	Universal
33	Read Device Variables (Ler variáveis do dispositivo)	Common Practice (Prática comum)
34	Write Primary Variable Damping Value (Gravar valor de despejo da variável principal)	Common Practice (Prática comum)
35	Write Primary Variable Range Values (Gravar valores de alcance da variável principal) <i>Os dados gravados usando o comando 35 atualizarão as configurações de 4mA e 20mA no menu.</i>	Common Practice (Prática comum)
36	Set Primary Variable Upper Range Value (Definir valor de alcance superior da variável principal)	Common Practice (Prática comum)
37	Set Primary Variable Lower Range Value (Definir valor de alcance inferior da variável principal)	Common Practice (Prática comum)
40	Enter/Exit Fixed Current Mode (Iniciar/Encerrar modo de corrente fixa)	Common Practice (Prática comum)
41	Perform Self Test (Executar autoteste)	Common Practice (Prática comum)
44	Write Primary Variable Units (Gravar unidades variáveis principais)	Common Practice (Prática comum)
45	Trim Loop Current Zero (Remover zero da corrente do loop)	Common Practice (Prática comum)
46	Trim Loop Current Gain (Remover ganho da corrente do loop)	Common Practice (Prática comum)
47	Write Primary Variable Transfer Function (Gravar função de transferência da variável principal)	Common Practice (Prática comum)
54	Read Device Variable Information (Ler informações da variável do dispositivo)	Common Practice (Prática comum)

Continuação dos Comandos do HART®

Comando	Descrição	Tipo
59	Write Number of Response Preambles (Gravar número de preâmbulos de resposta)	Common Practice (Prática comum)
71	Lock Device (Travar dispositivo)	Common Practice (Prática comum)
76	Read Lock Device State (Ler estado do dispositivo de trava)	Common Practice (Prática comum)
140	Write Field Stats Information (Gravar informações do status do campo) <i>Substitui os valores Máx. e Mín. do dispositivo.</i>	Device Specific (Específico do dispositivo)
141	Read Field Stats Information (Ler informações do status do campo) <i>Faz a leitura dos valores Máx. e Mín. no dispositivo.</i>	Device Specific (Específico do dispositivo)
221	Write Protect Enable/Disable, Modify Password (Ativar/Desativar a proteção contra gravação, modificar senha) <i>Permite que o modo de proteção contra gravação seja ativado/desativado e permite a edição da senha do dispositivo.</i>	Device Specific (Específico do dispositivo)
222	Read, Write Protect Status (Status de proteção contra leitura e gravação) <i>Faz a leitura do status de proteção contra gravação do dispositivo.</i>	Device Specific (Específico do dispositivo)
223	Write Trip Counters (Gravar contadores de desarmes) <i>Grava um inteiro de 16 bits sem sinal entre 0 - 9999 nos contadores de desarmes associados aos comutadores 1 e 2 (Desarma 1 e 2).</i>	Device Specific (Específico do dispositivo)
224	Trips 1 and 2 (Desarmar 1 e 2) <i>Faz a leitura do valor dos contadores de desarmes associados aos comutadores 1 e 2 (Desarma 1 e 2). O número é um inteiro de 16 bits sem sinal entre 0 - 9999.</i>	Device Specific (Específico do dispositivo)
225	Reinício manual <i>Redefine um ou mais comutadores que estiverem no estado de trava.</i>	Device Specific (Específico do dispositivo)
226	Read Switch Latch Status (Ler status de trava do comutador) <i>Faz a leitura do status de trava de um ou mais comutadores.</i>	Device Specific (Específico do dispositivo)
244	Write Switch Configuration (Gravar configuração do comutador) <i>Grava o número do comutador, modo, pontos de ajuste, faixas inativas, configurações de trava, configurações de atraso de desarmes</i>	Device Specific (Específico do dispositivo)
245	Read Switch Configuration (Ler a configuração do comutador) <i>Faz a leitura do número do comutador, modo, pontos de ajuste, faixas inativas, configurações de trava, configurações de atraso de desarmes</i>	Device Specific (Específico do dispositivo)
246	Write Plugged Port Settings (Gravar configurações da porta plugada) <i>Ativa/Desativa o recurso porta plugada, define o tempo e o limiar da porta plugada.</i>	Device Specific (Específico do dispositivo)
247	Read Plugged Port Settings (Ler as configurações da porta plugada) <i>Faz a leitura do tempo e do limiar da porta plugada.</i>	Device Specific (Específico do dispositivo)
248	Write Offset and Span (Gravar compensação e intervalo) <i>Grava os valores de compensação e intervalo para finalidade de calibração nas entradas dos menus de compensação e intervalo.</i>	Device Specific (Específico do dispositivo)
249	Read Offset and Span (Ler a compensação e intervalo) <i>Faz a leitura dos valores de compensação e intervalo do dispositivo.</i>	Device Specific (Específico do dispositivo)

CÓDIGOS DE FALHAS DO ONE SERIES

O diagnóstico patentado IAW™ pode detectar muitas condições de falhas possíveis. Algumas condições de falha desaparecerão automaticamente quando o parâmetro voltar ao normal; outras precisam que a unidade seja desligada e reiniciada; e algumas são catastróficas e precisam de conserto ou substituição. Uma lista das condições de falha segue abaixo:

Forneça este código ao ligar para o departamento de vendas técnicas da UE solicitando assistência.

Código		Causa provável	Motivo	Ação
E-	4	Falha no retorno da corrente do loop de 4-20mA	O retorno de corrente medido não corresponde à corrente esperada do loop.	
E-	5	Falha na comparação do canal redundante da variável do processo principal	Cálculos diferentes redundantes de variável não correspondem ao canal principal	
E-	6	Cálculo inverso da corrente de loop não corresponde à variável de processo principal	Cálculo inverso da corrente de loop da variável do processo não corresponde	
E-	7	Regulador de loop fora do intervalo	A tensão do fornecimento de energia está fora do intervalo	
E-	8	Fonte de 5 V fora do intervalo		
E-	9	Falha da fonte de alimentação de 3,3V	Regulador de tensão fora do intervalo	
E-	10	Referência 3,0 V fora do intervalo		
E-	11	Referência do regulador de loop de 2,5 V fora do intervalo		
E-	12	Referência 2,5V fora do intervalo		
E-	13	Falha de referência interna	Referência de tensão interna fora do intervalo	
E-	14	Falha de excitação do sensor	A tensão da unidade do sensor está fora do intervalo	
E-	15	Falha no sensor (circuito aberto)	O sensor está desconectado ou foi danificado.	Verifique se o sensor está conectado e se a fiação e o conector não foram danificados.
E-	16	Falha no sensor (curto-circuito)	O sensor está em curto-circuito.	Verifique se a fiação do sensor e o conector não foram danificados.
E-	17	Frequência incorreta de relógio	Relógio da CPU está sendo executado na frequência errada	
E-	19-23	Falha de hardware interno no processador	O diagnóstico detectou um problema no hardware interno do processador.	
E-	24, 28	Falha de memória (RAM)	O diagnóstico detectou um problema durante a verificação da RAM.	
E-	25	Falha de memória (memória do programa)	O diagnóstico detectou um problema na memória do programa.	
E-	27, 29	Número de diagnóstico inválido	O software tentou executar um diagnóstico inválido.	
E-	30	Erro de leitura do retorno de corrente do loop	Erro ao ler a corrente do loop de 4-20 mA	
E-	31	Erro de início do canal secundário A/D	O conversor A/D usado para o monitoramento de falhas não pôde ser iniciado.	
E-	32, 33, 34	Falha do A/D (Canal principal)	O conversor A/D do canal principal está saturado ou encontrou uma falha.	Verifique se o processo aplicado ao sensor está nos limites de intervalo do dispositivo.
E-	35	Erro de conversão de ASCII	Ocorreu um erro de cálculo de software durante uma conversão de ASCII.	
E-	36	Erro no teclado numérico	Ocorreu um erro durante a interpretação dos botões do teclado numérico.	
E-	37, 61, 63, 85	Falha matemática	Estouro de cálculo.	
E-	38	Erro no filtro	Ocorreu um erro nas configurações do filtro.	
E-	39	Erro de fluxo de programa	Uma função programada foi ignorada ou não foi executada na ordem correta.	
E-	40	Erro de agendamento do diagnóstico	Ocorreu um erro no software que agenda o diagnóstico do sistema.	
E-	41 ou 42	Erro ao definir as unidades	Ocorreu um erro durante a configuração das unidades de medida.	
E-	43	Erro de software (Código do comutador)	Ocorreu um erro no software que controla a saída do comutador.	Reinicie o dispositivo.
E-	44, 45, 49, 50, 59, 60, 73, 74, 108	Erro de CRC	Os dados de configuração ou de calibração estão corrompidos.	

Continuação dos códigos de falha na próxima página

CONTINUAÇÃO DOS CÓDIGOS DE FALHAS DO ONE SERIES

Código		Causa provável	Motivo	Ação
E-	46	Erro de indicador	O indicador usado para acessar os dados do menu não é válido.	
E-	47	Erro de mensagem do visor	Um ponto decimal ocorreu em um ponto não esperado em uma mensagem no visor.	
E-	48	Erro de inicialização	Ocorreu um erro durante a inicialização dos sinalizadores de falhas.	
E-	51	Erro de configuração de hardware	Ocorreu um erro durante a configuração de periféricos de hardware.	
E-	52, 53, 58	Erro de memória não volátil	Foi encontrado um erro durante o acesso a memória não volátil.	
E-	47, 54,55,69	Mensagem de erro do LCD	Ocorreu um erro durante a formatação da mensagem no LCD	
E-	56	Erro de estado do menu	O estado do menu é inválido.	
E-	57	Falha de software	Ocorreu uma falha de software.	
E-	61	Erro matemático na variável do processo	Erro detectado no cálculo que envolve a variável do processo.	
E-	62	Erro de redefinição do sistema	Uma redefinição do sistema foi gerada como resultado de uma falha.	
E-	65,93	Erro de saída do comutador	O estado de saída do comutador não corresponde ao estado esperado para as configurações programadas.	
E-	67	Falha do cristal do relógio	Uma falha do cristal foi detectada.	
E-	70	Falha de tensão do núcleo do processador	A configuração de tensão do núcleo do processador está incorreta.	
E-	71, 72, 110, 114, 115	Memória não volátil de gravação inválida	Foi feita uma tentativa de gravar na memória não volátil sem bytes a serem salvos.	
E-	77	Configuração de E/S inválida	Um pino da porta não está configurado corretamente.	
E-	75, 78-83, 92, 94-97	Erro de configuração	Foi detectado um tipo de sensor, porta plugada ou configuração de comutador inválida.	
E-	88	Excesso extremo de alcance	A pressão excedeu 150% ou a temperatura excedeu 110% do intervalo de funcionamento do dispositivo.	A pressão ou a temperatura do processo está muito alta. Sob certas circunstâncias, a desconexão do sensor pode fazer com que essa falha ocorra.
E-	90, 91	Valor PWM fora do alcance	Um valor usado para gerar o sinal de 4-20mA é muito alto ou baixo.	
E-	93	Estado incorreto de saída do comutador	O estado de saída não é válido para as configurações e os valores das variáveis atuais do comutador.	
E-	99	Estado seguro contra falhas definido incorretamente	A memória de um bit não volátil usada para salvar o estado seguro contra falhas do comutador está definida incorretamente.	
E-	100	Falha do temporizador de observação	Tempo limite do temporizador de observação indicando que o Micro não está executando o código corretamente.	
E-	102, 104	O IAW™ ou a saída do comutador está definido para o estado errado		
E-	106	Erro na senha	Erro detectado durante a alteração da senha.	
E-	107	Contador de desarme fora do intervalo	O contador de desarme não está entre 0 - 9999	
E-	109	Erro no modo HART		
E-	111	Erro de acesso ao HART		
E-	112	Erro de código de trava do HART		

TABELA REAL DE SAÍDAS DISCRETAS*

Ponto de ajuste atingido?	Falha do IAW™?	SW1 e SW2 (conforme configurado)	Saída IAW™
Não	Não	Estado normal	Fechado
Não	Sim	Estado desarmado	Segurança contra falhas aberta
Sim	Não	Estado desarmado	Fechado
Sim	Sim	Estado desarmado	Segurança contra falhas aberta

SOLUÇÃO DE PROBLEMAS*

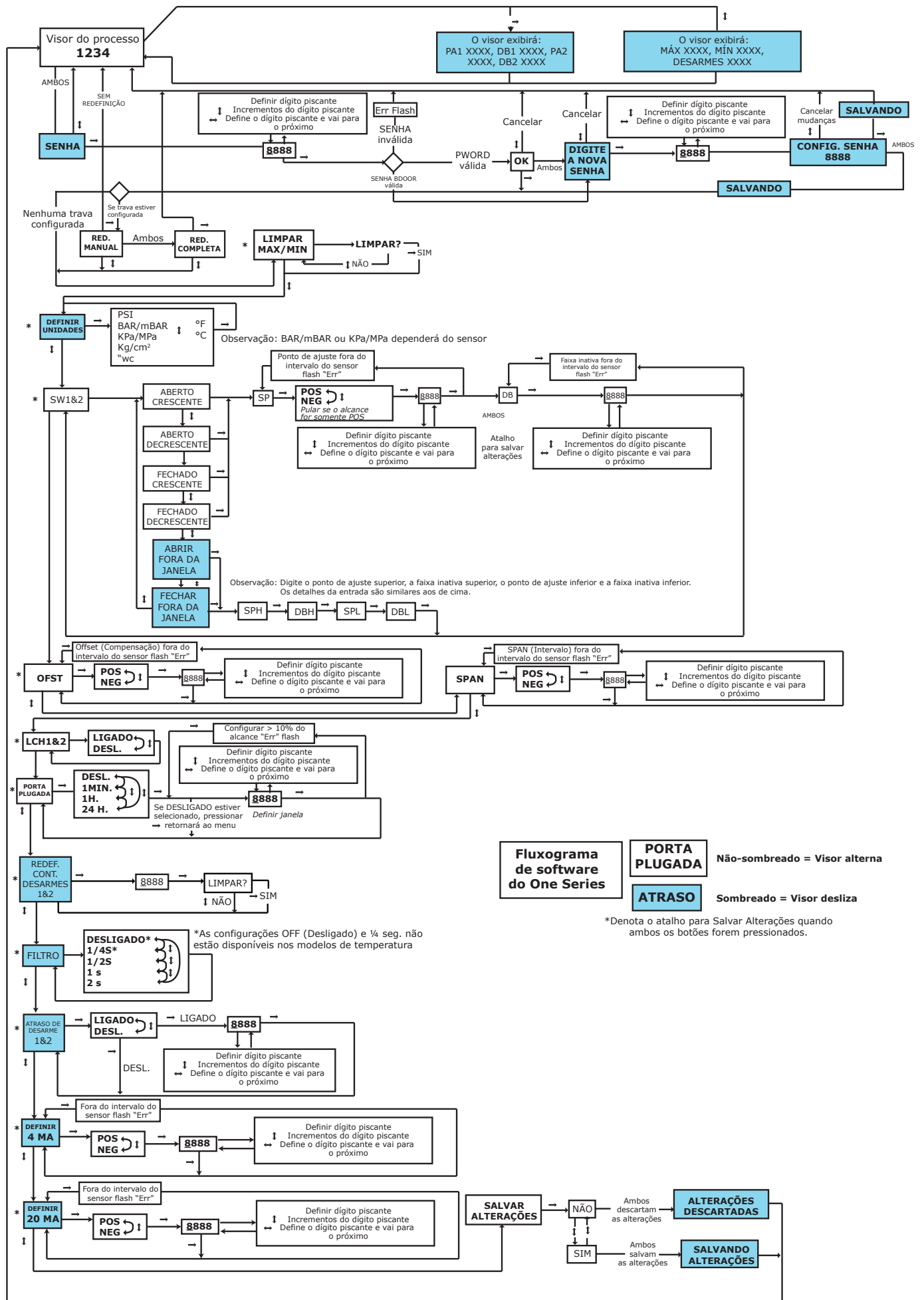
Os relés e os comutadores contidos no One Series são eletrônicos. O sinal de comutação ligado/desligado é produzido por um transistor ou um relé de estado sólido, dependendo do modelo One Series. Comutadores eletrônicos não podem ser testados corretamente com um ohmímetro. Em vez disso, meça a queda de tensão ao longo do comutador conectado à carga desejada para determinar se está aberta ou fechada. Um comutador eletrônico One Series funcionando adequadamente exibirá os seguintes níveis de tensão:

Níveis de tensão do comutador eletrônico			
Nome do sinal	Local	Tensão aberta (dependente da fonte de alimentação)	Tensão fechada
SW1	TB2 (sem polaridade)	0 – 280 VCA ou VCC	0 Volts (Nominal)
SW2	TB2 (sem polaridade)	0 – 280 VCA ou VCC	0 Volts (Nominal)
SAÍDA IAW™	TB3-2 (+) e TB3-1 (-)	0 – 30 VCC	0 VCC (Nominal)

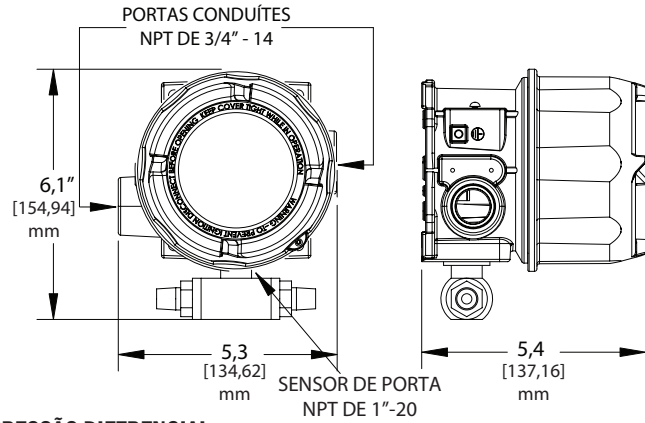
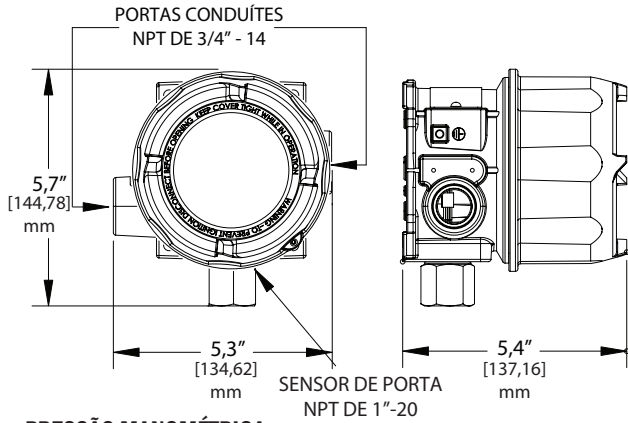
*Somente modelo 1XTXSW

SENHAS PERDIDAS

Entre em contato com o departamento de vendas técnicas da UE pelo número 617-923-6977 ou acesse on-line www.UEonline.com/UUC para obter um código único de destravamento. O número Kanban da placa de identificação do produto é necessário.

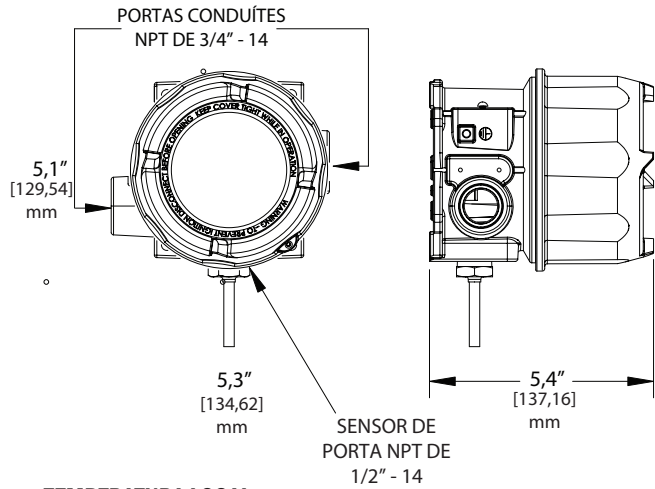
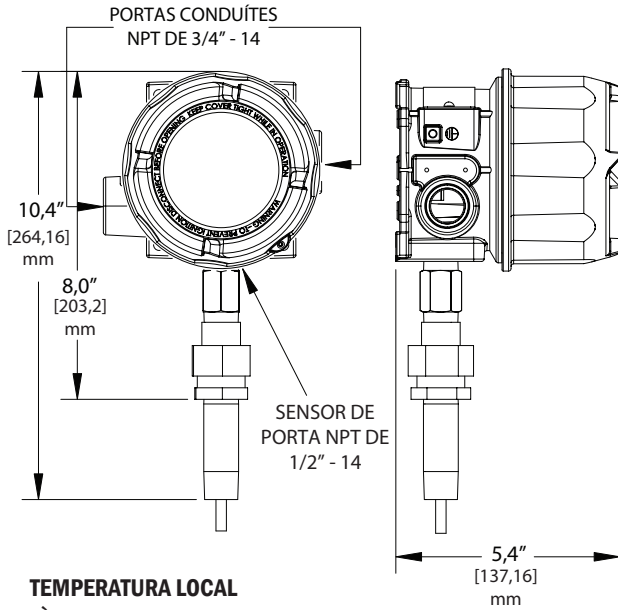


DESENHOS DIMENSIONAIS



PRESSÃO MANOMÉTRICA

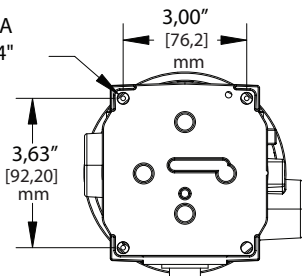
PRESSÃO DIFERENCIAL



TEMPERATURA LOCAL (À BASE DE MOLAS)

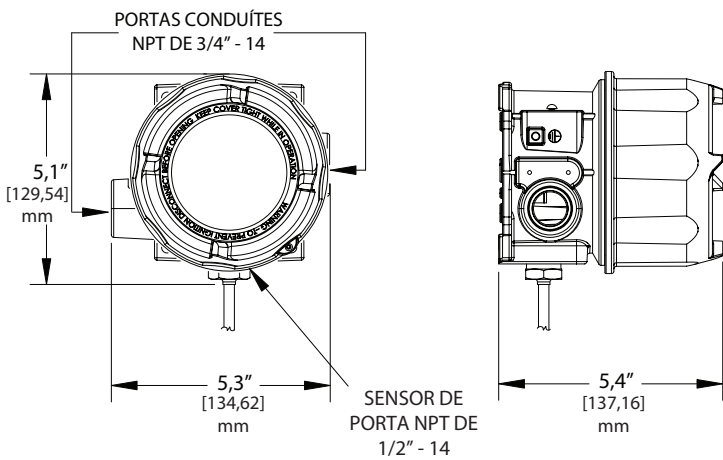
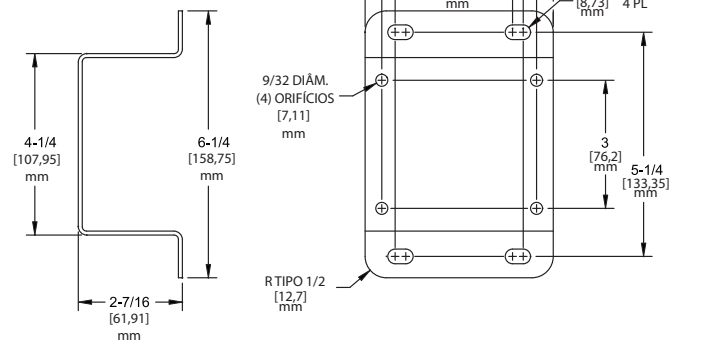
TEMPERATURA LOCAL (SOLDADO)

ORIFÍCIO PARA
PARAFUSO 1/4"
4 PLCS



PADRÃO DE MONTAGEM DE PARAFUSO

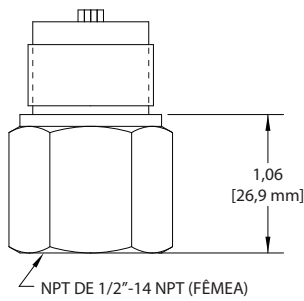
KIT DE MONTAGEM DE SUPERFÍCIE 6361-704



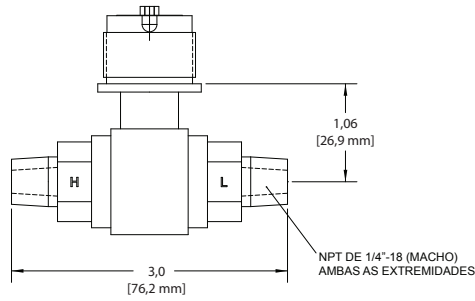
OPÇÕES DE SENSOR

Sensores de pressão

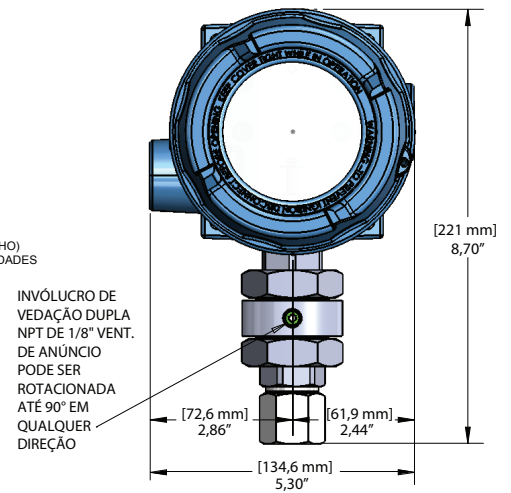
Pressão manométrica



Pressão diferencial

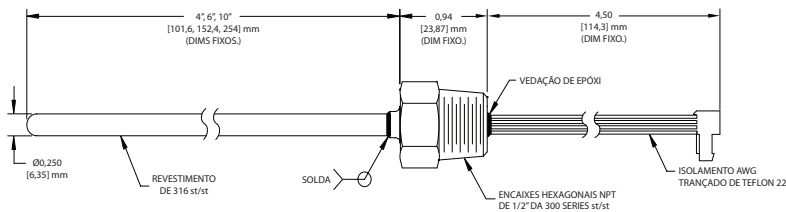


Vedação dupla com sensor de pressão manométrica (Opção M041)

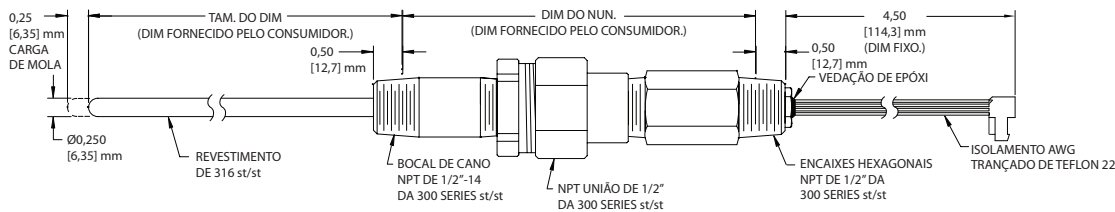


Sensores de temperatura

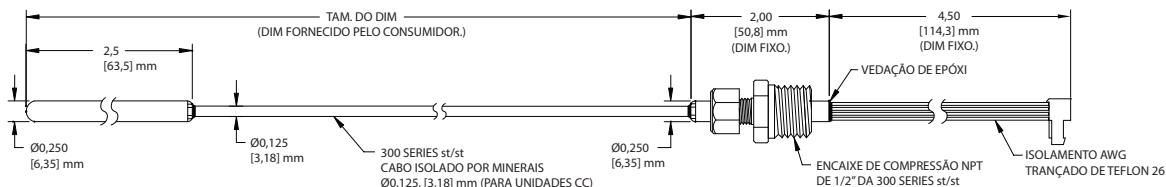
Local fixo TL1 - TL3



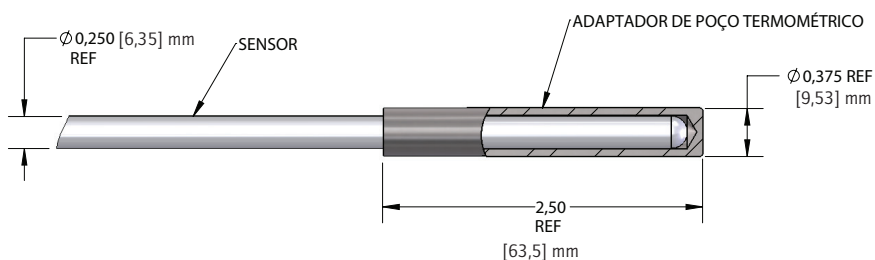
Local à base de molas (TTC)



Remoto (TR1, TRC, TH1, THC, TC1, TCC)



Kit adaptador de poço termométrico - opção W081 (Peça UE nº 62169-44)



TRADUÇÕES DE AVISOS PARA FRANCÊS



UTILISATION ABUSIVE DE CE PRODUIT PEUT CAUSER UNE EXPLOSION ET DES BLESSURES. CES INSTRUCTIONS DOIVENT ÊTRE SOIGNEUSEMENT LUES ET COMPRISES AVANT L' APPAREIL EST INSTALLÉ. VOIR L'INFORMATION SUR LA PLAQUE SIGNALÉTIQUE DU PRODUIT POUR LES CERTIFICATIONS D'AGENCE SPÉCIFIQUES APPLICABLES.



AVERTISSEMENT: RISQUE D'EXPLOSION - SUBSTITUTION DE L' APPAREIL PEUT NUIRE À L'APTITUDE À L'UTILISATION DANS DES ENDROITS DANGEREUX.



AVERTISSEMENT: POUR LES ZONES EXPLOSIVES POUSSIÉREUSES, TOUS LES DISPOSITIFS D'ENTRÉE DE CÂBLE DOIVENT ÊTRE CERTIFIÉS DANS LE TYPE DE PROTECTION DE L' ENCEINTE IGNIFUGE "D" AVEC UN INDICE DE PROTECTION IP66, ADAPTÉ AUX CONDITIONS D'UTILISATION ET CORRECTEMENT INSTALLÉS. SI LES CÂBLES ET PRESSE-ÉTOUPES NE SONT PAS UTILISÉS, UNE BOÎTE D'ARRÊT DOIT ÊTRE FOURNIE DANS LES 2 "(5 CM) DE L'ENCEINTE. PLUS DE DÉTAILS SONT FOURNIS À LA PAGE (17).



AVERTISSEMENT: RISQUE D'EXPLOSION - LES CONDUITS DOIVENT ÊTRE SCELLÉS À L'INTÉRIEUR DE 2 "(5 CM) DE L'ENCEINTE.



AVANT L'INSTALLATION, VÉRIFIER LE MODÈLE DE L' APPAREIL SÉLECTIONNÉ POUR LA COMPATIBILITÉ AVEC LE FLUIDE DU PROCÉDÉ EN CONTACT AVEC LE CAPTEUR ET LES PARTIES MOUILLÉES.



DANS TOUTES LES APPLICATIONS, SÉCURISER L'ENCEINTE COMME DÉTAILLÉ CI-DESSOUS. NE PAS INSTALLER PAR LA CONNEXION DE PROCESSUS SEULEMENT.



POUR TOUS LES MODÈLES DE TEMPÉRATURE ET PRESSION LOCAUX, TOUJOURS TENIR UNE CLÉ SUR L'HEXAGONE DU CAPTEUR PENDANT LE MONTAGE DE L'UNITÉ. NE PAS SERRER EN TOURNANT L'ENCEINTE, CELA POURRAIT ENDOMMAGER LA CONNEXION ENTRE LE CAPTEUR ET L'ENCEINTE.



INSTALLEZ LES UNITÉS OÙ LE CHOC, VIBRATION ET LES FLUCTUATIONS DE TEMPÉRATURE SONT MINIMES. ORIENTER L'UNITÉ D'UNE MANIÈRE À EMPÊCHER L'HUMIDITÉ DE PÉNÉTRER DANS L'ENCEINTE. UTILISER DES RACCORDS D'ÉTANCHÉITÉ BIEN NOTÉS POUR L'ENTRÉE DE FIL ÉLECTRIQUE. NE PAS MONTER L'UNITÉ À DES TEMPÉRATURES AMBIANTES DÉPASSANT LES LIMITES PUBLIÉES. CELA EST PARTICULIÈREMENT IMPORTANT POUR LES UNITÉS DE TEMPÉRATURE À MONTAGE LOCALE.



AVERTISSEMENT: NE JAMAIS INSÉRER UN OBJET DANS L'ORIFICE DU CAPTEUR DE PRESSION. LES DOMMAGES À LA MEMBRANE DE CAPTEUR SE TRADUIRA, À AFFECTER LA PRÉCISION.



REMARQUE: LE PRODUIT PEUT ÊTRE MONTÉ DANS N'IMPORTE QUELLES POSITIONS. POUR LES CAPTEURS DE PRESSION DE PETITES VALEURS, L'ORIENTATION DU CAPTEUR PEUT PRODUIRE UN DÉCALAGE SUR L'ÉCRAN EN RAISON DES EFFETS SUR LE REMPLISSAGE D'HUILE DU CAPTEUR. SI CELA SE PRODUIT, UTILISEZ LE RÉGLAGE DE L'OFFSET POUR COMPENSER CET EFFET. VOIR PAGE 12 POUR PLUS D'INFORMATIONS SUR LA COMMANDE DE DÉCALAGE.



POUR LES MODÈLES DE PRESSION DIFFÉRENTIELLE (DE PRESSIONS FAIBLES), IL FAUT PRENDRE SOIN DE MONTER LE CAPTEUR AFIN DE MINIMISER LES DÉCALAGES DE LECTURE DE PRESSION. LA COMMANDE DE DÉCALAGE PEUT ÊTRE UTILISÉE AFIN DE RÉGLER L'AFFICHAGE À ZÉRO, VOIR PAGE 12 POUR PLUS D'INFORMATIONS.



REMARQUE: UN KIT DE DÉMONSTRATION EST DISPONIBLE (CONTIENT L'UNITÉ ET UNE SOURCE DE PRESSION A L'AIDE D'UN TUYAU ET UNE POMPE MANUELLE) EN OPTION – PEUT ÊTRE COMMANDÉ EN UTILISANT LE CODE 6361-704. VOIR PAGE 21. ENFILER LE RACCORD DE PRESSION SUR LE SABORD DE PRESSION EN UTILISANT UN PRODUIT D'ÉTANCHÉITÉ APPROPRIÉ, EN VEILLANT À CE QUE LES FILS DE CONTACT SONT PROPRES ET EXEMPTES DE DÉBRIS. UTILISEZ UNE CLÉ SUR L'HEXAGONE DE CONNEXION DE PRESSION POUR SERRER. POUR LE MODÈLE DE LA PRESSION DIFFÉRENTIELLE, LA PRESSION DU CÔTÉ BAS (L) NE DOIT PAS DÉPASSER LE HAUT (H) PRESSION DE CÔTÉ OU D'ENDOMMAGER LE CAPTEUR POURRAIT ENTRAÎNER.



MODÈLES DE TEMPÉRATURE LOCAUX (MODÈLE L): EN UTILISANT LES TROUS DE MONTAGE SUR LE BOÎTIER ÉLECTRONIQUE. MONTER LE PRODUIT DE SORTE QUE LE BOÎTIER DU CAPTEUR NE SERA PAS ENDOMMAGÉ ET OÙ LA TEMPÉRATURE MESURÉE EST REPRÉSENTATIVE DE L'ENVIRONNEMENT ENVIRONNANT.



POUR LES CAPTEURS LOCAUX À RESSORT: UN Puits THERMIQUE APPROPRIÉ, FAIT DE MATÉRIAU RÉSISTANT À LA CORROSION, VISSER 5 FILETS ENGAGÉS MINIMUM, AVEC UN PRODUIT D'ÉTANCHÉITÉ, EST NÉCESSAIRE POUR MAINTENIR LE TYPE DE COFFRET 4X/IP66.



POUR LA TÉLÉDÉTECTION: ITINÉRAIRE LE FIL D'EXTENSION À ÉVITER TOUT CONTACT AVEC DES ÉLÉMENTS SOUS TENSION OU À PROXIMITÉ DE SOURCES DE PARASITES ÉLECTRIQUES. ÉVITER LES ÉTRANGLEMENTS OU FLEXION EXCESSIVE. SERREZ LE RACCORD D'EMBOÛT, LE CAS ÉCHÉANT.

CONT. DE TRADUÇÕES DE AVISOS PARA FRANCÊS



POUR DÉTECTION SUR UNE SURFACE: FIXER LE BOÎTIER DE CAPTEUR SUR LE TUBE OU RÉCIPENT À L'AIDE D'UN ADHÉSIF OU D'UNE MÉTHODE DE CERCLAGE APPROPRIÉ POUR L'APPLICATION.



REMARQUE: POUR LES MODÈLES DE TEMPÉRATURE LOCAUX (MODÈLES C , H , R & L) , L'UTILISATION D'UN Puits THERMIQUE EST FORTEMENT RECOMMANDÉ POUR AIDER À L'ENTRETIEN , LES ESSAIS ET LA PRÉSERVATION DE L'INTÉGRITÉ DU SYSTÈME . POUR LES Puits THERMIQUES EXISTANTS AVEC 0,375 "DE DIAMÈTRE, UN INSERT EST DISPONIBLE A COMMANDER EN UTILISANT LE CODE 62169-44. L'ADAPTATEUR FOURNIT UN TRANSFERT DE CHALEUR PLUS RAPIDE EN ADAPTANT LE BOÎTIER DU CAPTEUR DE TEMPÉRATURE DE DIAMÈTRE 0,250 " À UN PLUS GRAND ALÉSAGE 0,375". UN COMPOSÉ DE TRANSFERT DE CHALEUR EST RECOMMANDÉ DANS LE FOND DU Puits ET À L'INTÉRIEUR DE L'OUVERTURE DE L'ADAPTATEUR.



INSÉREZ LE BOÎTIER DU CAPTEUR (0,250 " DE DIAMÈTRE) DANS LE Puits THERMIQUE, VEILLER À CE QUE LE FOND DU Puits THERMIQUE EST COMPLÈTEMENT IMMÉRGÉ DANS LE PROCÉDÉ (2,5 " MIN .) AVEC LA POINTE DU Puits THERMIQUE AU PLUS PRÈS DU CENTRE DU TUYAU QUE POSSIBLE. VISSER LE MAMELON DE LA SONDE DANS LE Puits THERMIQUE, AVEC UN PRODUIT D'ÉTANCHÉITÉ , EN PLAÇANT UNE CLÉ SUR L'ÉCROU . AJUSTEZ LA POSITION DE L'ÉCRAN DE PRODUIT POUR UNE LECTURE FACILE. SERRER LE CONNECTEUR DE L'UNION POUR FIXER LE CAPTEUR DANS LE MUR.



POUR DE MEILLEURS RÉSULTATS, LE BOÎTIER DU CAPTEUR DE TEMPÉRATURE DOIT ÊTRE EN CONTACT AVEC LA SURFACE OU LES MÉDIAS MESURÉS. UN COMPOSÉ DE TRANSFERT DE CHALEUR PEUT ÊTRE UTILISÉ POUR AIDER À TRANSFÉRER CHALEUR DU FLUIDE AU BOÎTIER DU CAPTEUR. LOCALISEZ LE CAPTEUR OÙ LA TEMPÉRATURE EST LA PLUS REPRÉSENTATIVE DE SYSTÈME. PROFONDEUR D'INSERTION MINIMUM EST DE 2-1/2 " . DESSINS COTÉS DES CAPTEURS SONT PRÉSENTÉS À LA PAGE 20.



SE RÉFÉRER AU BULLETIN PAGE 11. POUR AFFICHER DIFFÉRENTS TYPES DE RACCORDS ET ADAPTATEURS DISPONIBLES POUR FIXER LES CAPTEURS DE TEMPÉRATURE.



POUR LES CAPTEURS DE TEMPÉRATURE (MODÈLES-TU) FOURNIT PAR L'UTILISATEUR



ENSEMBLES DE CAPTEURS DE TEMPÉRATURE ANTIDÉFLAGRANT PEUVENT ÊTRE INSTALLÉS PAR CE QUI SUIT: 100 OHM PLATINUM RTD À 4 FILS DIN 0,00385 NON-MIS À TERRE, RACCORD ½ "NPT AU LOGEMENT, 5 FILETS ENGAGÉS MINIMUM DES EXIGENCES CULUS, ATEX ET IECEX. GRAISSE NÉCESSAIRE SUR LES FILETS.



LA CERTIFICATION UL DE CE PRODUIT S'APPLIQUE À L'ENCEINTE ET LE CIRCUIT INTERNE. AFIN DE MAINTENIR UNE PROTECTION ANTI-EXPLOSION, L'INSTALLATEUR DOIT CONNECTER LE PRODUIT À UN CAPTEUR APPROPRIÉ, CERTIFIÉ POUR LES MÊMES GAZ ET DE POUSSIÈRES GROUPES, AYANT LE MÊME INTERVALLE DE TEMPÉRATURE DOTÉ D'UN MATÉRIAU RÉSISTANT À LA CORROSION.



AVERTISSEMENT: RISQUE D'EXPLOSION - POUR ÉVITER L'INFLAMMATION, COUPER L'ALIMENTATION AVANT DE RETIRER LE COUVERCLE DU BOÎTIER. MAINTENIR LE COUVERCLE FERMÉ PENDANT LE FONCTIONNEMENT. NE PAS DÉCONNECTER L'ÉQUIPEMENT QUE LORSQUE L'ALIMENTATION EST COUPÉE OU QUE LA ZONE EST CONNUE POUR ÊTRE NON EXPLOSIVES.



AVERTISSEMENT: RISQUE D'EXPLOSION - NE REMPLACEZ PAS L'INTERRUPTEUR QUE LORSQUE L'ALIMENTATION EST COUPÉE ET QUE LA ZONE EST CONNUE POUR ÊTRE NON DANGEREUX.



LES APPAREILS DOIVENT ÊTRE CORRECTEMENT MIS À LA TERRE EN UTILISANT LES VIS DE TERRE FOURNIES AVEC L'ARMOIRE.



CÂBLAGE SUR LE TERRAIN DOIT ÊTRE ÉVALUÉ À 105 C MINIMUM. POUR UNE TEMPÉRATURE AMBIANTE INFÉRIEURE À -10°C, UTILISER LE CÂBLAGE APPROPRIÉ.



LE MODÈLE 1XSWL ACCEPTE 7,8-50 VDC COMME SOURCE D'ÉNERGIE, DIRECTEMENT DEPUIS ENTRÉE DISCRÈTE D'UN AUTOMATE INDUSTRIEL PROGRAMMABLE (AIP) OU D'AUTRES CHARGES DE FAIBLE PUISSANCE. LA PUISSANCE MAXIMALE DE CHARGE COMMUTÉ EST DE 0,1 A. L'APPAREIL NE DOIT PAS ÊTRE CONNECTÉ DIRECTEMENT À UNE ALIMENTATION SANS LIMITATION DE COURANT DE CHARGE APPROPRIÉ TEL QUE CELLE FOURNI PAR UNE ENTRÉE DISCRÈTE D'UN AUTOMATE INDUSTRIEL PROGRAMMABLE (AIP) . SURCHARGE DU COMMUTATEUR PEUT PROVOQUER UNE PANNE.



AVERTISSEMENT: DÉBRANCHER TOUS LES CIRCUITS D'ALIMENTATION AVANT DE BRANCHER L'APPAREIL. LE CÂBLAGE DOIT ÊTRE EFFECTUÉE SELON LES CODES ÉLECTRIQUES NATIONAUX ET LOCAUX. TAILLES DE FILS RECOMMANDÉES MAXIMALES ET COUPLES DE SERRAGE POUR LE TERRAIN CÂBLAGE DES BORNERS SONT PRÉSENTÉS À LA PAGE 4.

CONT. DE TRADUÇÕES DE AVISOS PARA FRANCÊS



RETIRER LE COUVERCLE DU BOÎTIER DE RÉGLAGE DANS LE SENS ANTIHORAIRE POUR 8 TOURS. RETIREZ DÉLICATEMENT LE MODULE D’AFFICHAGE PAR LE BORD EXTÉRIEUR ET EN LE TIRANT LOIN DE L’ENCEINTE, EN FAISANT ATTENTION DE NE PAS FATIGUER LES CONNEXIONS. LAISSEZ LE MODULE D’AFFICHAGE CONNECTÉ PAR LE FILS DE TERRE (VERT) POUR ACCÉDER À L’ENCEINTE DE BASE À TRAVERS L’OUVERTURE (S) DE CONDUIT DE L’ENCEINTE DE BASE. EFFECTUEZ LES CONNEXIONS COMME INDIQUÉ SUR LES SCHÉMAS DE CÂBLAGE, À LA PAGE 5. NE RETIREZ PAS LES ENSEMBLES DE FILS DU MODULE D’AFFICHAGE. INSÉRER LE CÂBLAGE DE CHAMP À TRAVERS L’OUVERTURE (S) DU CONDUIT DE L’ENCEINTE DE BASE. EFFECTUEZ LES CONNEXIONS COMME INDIQUÉ SUR LES SCHÉMAS DE CÂBLAGE, À LA PAGE 5. DEUX BORNES DE MISE À LA TERRE ET DE L’ÉQUIPEMENT SONT CLAIREMENT MARQUÉES SUR LE BOÎTIER DE BASE INTERNE ET ADJACENTE À TB3 EXTERNE ET JUSTE AU-DESSUS DE L’OUVERTURE DE CONDUIT SUR LE CÔTÉ GAUCHE DE L’ENCEINTE.



POUR ÉVITER LE DOMMAGE DU COUVERCLE DU BOÎTIER, NE PAS ENLEVER LE LUBRIFIANT DE FIL. FILS DOIVENT ÊTRE EXEMPTS DE SALETÉ ET D’AUTRES CONTAMINANTS.



NETTOYAGE DE L’ÉCRAN ET LA SURFACE DU CLAVIER DOIT ÊTRE EFFECTUÉ AVEC UN CHIFFON HUMIDE. NE PAS ESSAYER DE LAVER LE PRODUIT AVEC LE COUVERCLE RETIRÉ.

AVISOS E PRÁTICAS RECOMENDADAS

A Empresa United Electric Controls recomenda uma avaliação cuidadosa dos fatores a seguir ao especificar e instalar unidades da UE de temperatura e pressão. Antes de instalar uma unidade, leia e compreenda as instruções de instalação e manutenção fornecidas com uma unidade.

- Para evitar danificar uma unidade, os limites de pressão e temperatura citados na literatura e em placas de identificação jamais devem ser excedidos, mesmo por picos no sistema. A operação da unidade até a pressão e temperatura máximas é aceitável em uma base limitada (por exemplo, na hora de ligar ou testar), mas a operação contínua deve ser restrita ao alcance ajustável designado. A ciclagem excessiva nos limites máximos de temperatura ou pressão pode reduzir a vida útil do sensor.
- Uma unidade de backup é necessária para aplicações onde danos à unidade primária possam colocar vidas, integridade corporal ou propriedade em risco. Um comutador de limite alto ou baixo é necessário para aplicações onde possa resultar uma condição perigosa de desgoverno.
- O alcance ajustável deve ser selecionado de modo que configurações incorretas, acidentais ou maliciosas em qualquer ponto do alcance não possam resultar em condições de sistema inseguras.
- Instale a unidade onde variações de choque, vibração e temperatura ambiente não danifiquem a unidade ou afetem a operação. Quando aplicável, oriente a unidade de modo que umidade não penetre o invólucro pelas conexões elétricas. Quando apropriado, este ponto de entrada deve ser vedado para evitar a entrada de umidade.
- A unidade não deve ser alterada ou modificada após o envio. Consulte a UE se modificações forem necessárias.
- Monitore a operação para observar sinais de aviso de possíveis danos à unidade, tal como mudanças no ponto de ajuste ou falhas no visor. Verifique a unidade imediatamente.
- Manutenção preventiva e testagem periódica são necessárias para aplicações críticas onde danos possam colocar o pessoal e a propriedade em perigo.
- As classificações elétricas citadas na literatura ou em placas de identificação não devem ser excedidas. A sobrecarga em um comutador pode causar danos, mesmo no primeiro ciclo. Instale a fiação das unidades de acordo com os códigos elétricos locais e nacionais, utilizando tamanhos de fio recomendados na ficha de instalação.
- Não monte a unidade em temperaturas ambientes excedendo os limites publicados.

GARANTIA LIMITADA

O Vendedor garante que o produto ora adquirido está, no momento da entrega, sem defeitos materiais ou de fabricação e que, sendo tal produto determinado defeituoso, ele será reparado ou substituído pelo Vendedor (Ex-works, Factory, Watertown, Massachusetts. INCOTERMS); desde que, no entanto, esta garantia se aplique tão somente a equipamentos determinados defeituosos em um período de 24 meses a contar da data de fabricação pelo Vendedor (36 meses para produtos Spectra 12 e One Series; 18 meses para sensores de temperatura). O Vendedor não será responsabilizado, nos termos desta garantia, por defeitos alegados que, sob melhor análise, sejam atribuídos a adulteração, mau uso, negligência, armazenamento impróprio e em qualquer caso onde os produtos sejam desmontados por qualquer pessoa que não seja um representante autorizado do Vendedor. EXCETO PELA GARANTIA LIMITADA DE REPARO E SUBSTITUIÇÃO ACIMA, O VENDEDOR SE ISENTA DE TODA E QUALQUER GARANTIA RELATIVA AO PRODUTO, INCLUINDO TODAS AS GARANTIAS IMPLÍCITAS DE COMERCIALIZAÇÃO OU ADEQUAÇÃO A QUALQUER PROPÓSITO EM PARTICULAR.

LIMITAÇÃO DA RESPONSABILIDADE DO VENDEDOR

A responsabilidade do Vendedor com o Comprador por quaisquer perdas ou reclamações, incluindo a responsabilidade incorrida em conexão com (i) uma violação de toda e qualquer garantia, expressa ou implícita, (ii) uma violação de contrato, (iii) um ato de negligência (ou falha negligente em agir) por parte do Vendedor, ou (iv) um ato cuja estrita responsabilidade será atribuída ao vendedor, se limita à "garantia limitada" de reparo e/ou substituição, conforme declarado na nossa garantia de produto. Em evento algum o Vendedor será responsabilizado por quaisquer danos especiais, indiretos, consequentes ou de qualquer outra natureza incluindo, entre outros, perda de lucro ou produção, perda ou gastos incorridos pelo comprador ou quaisquer terceiros.

As especificações da UE estão sujeitas a mudanças sem aviso prévio.



UNITED ELECTRIC
CONTROLS

180 Dexter Ave. P.O. Box 9143, Watertown, MA 02472-9143 EUA

617 926-1000 Fax 617 926-2568

www.ueonline.com

CP08113000