

UE VANGUARD™

WIRELESS FIXED GAS DETECTOR

无线固定式气体探测器



Wireless HART

HART REGISTERED



UNITED ELECTRIC
CONTROLS

LEADERS IN SAFETY, ALARM & SHUTDOWN

TCD50-B-05

规格参数

传感器	甲烷 (CH4)	丙烷 (C3H8)	硫化氢 (H2S)	一氧化碳 (CO)	氨 (NH3)
传感器代码:	62169-54	62169-57	62169-53	62169-55	62169-56
存储温度:	建议最佳温度为 72° F (22° C)				
存储寿命:	3 年		1 年	6 个月	6 个月
使用寿命 1:	5 years		2 years		
最低运行温度:	-40 °F (-40 °C)		-40 °F (-40 °C)	-40 °F (-40 °C)	-4 °F (-20 °C)
最高运行温度:	149 °F (65 °C)		149 °F (65 °C)	131 °F (55 °C)	105 °F (40 °C)
测量范围:	0 到 100% LEL		0 - 100 ppm	0 - 500 ppm	0 - 100 ppm
分辨率:	1% LEL		1 ppm	1 ppm	1 ppm
精度 2:	±2% LEL 或 ±5%以较高者为准		±2% ppm 或 ±5%以较高者为准	±5% ppm 或 ±5%以较高者为准	±2% ppm 或 ±5%以较高者为准
反应时间:	30 秒		<30 秒	<30 秒	<5 分钟
稳定时间:	2 分钟		<1 分钟	<1 分钟	5 分钟

运行温度: -40° F (-40° C) 到 149° F (65° C)

运行湿度: 0%至 98%相对湿度, 建议避免冷凝环境

材质:

铝合金 (最大铜含量为 0.25%)

粉末聚酯漆; 316 不锈钢

镀镍黄铜; 钢化玻璃

入口保护: Type 4X (仅限外壳)

显示: 可视面积为 2.25 “宽 x1.25” 高 (57.2 mm x 31.8 mm)

图形液晶显示器

显示语言: 英文

记忆存储: 程序和数据受非易失性的 EEPROM 系统保护

天线: 2.4 GHz, 危险区域适用的天线

安装: 灵活安装方式可选

重量: 7.84 磅左右 (基准重量)

9.61 磅左右 (含传感器和电池)

通信协议: WirelessHART® HART 7.2 协议

可访问 www.ueonline.com/vanguard 去浏览 EDDL 资料

过程变量:

主变量 (PV):

- 碳氢化合物浓度 %LEL

- 有毒气体浓度 ppm

第二变量 (SV): • 温度 (°C); 不适用于碳氢化合物传感器

第三变量 (TV): • 校准日 (天)

第四变量 (QV):

- 电池电压 (伏特)

编程访问: 手持式通信器或通过 HART 调制解调器连接到端子位于后电池舱或通过远程访问。

(例如, 优化管理软件, 如艾默生 AMS 设备管理器)

可用于 PC 编程的 DTM

校准/凸点测试访问: 通过变送器外部底端按钮

电池: 电池组包含两个锂电池

工作电压: 7.2V

寿命: 以 8 秒更新率为准的话, 寿命可达 5 年

1 预期使用寿命随环境条件和暴露的气体环境不同而变化。

2 在标准条件下的精度: 68° F (20° C) 和 1 个大气压。精度可能随频率, 校准精度和环境条件 (例如, 气压, 温度和湿度) 而变化。

无线固定式气体探测器

如何选型

代码	详细描述	通信	天线	FLEXsense™选项
TCD50		H	1	A 03
VANGUARD 气体探测器选项				
TCD50	基站发信器，包括外壳、操作系统。适用于危险区域工作。			
STEP 1 -选择通信协议				
H	无线 HART 共享协议			
STEP 2 -选择天线				
1	2.4 GHZ 天线			
STEP 3 -选择安装方式				
A	标准支架 (2 英寸管道支架)			
B	磁性支架			
C	通用支架			
STEP 4 -选择 FLEXsense™ (传感器) 选项				
00	传感器未安装			
03	甲烷 (CH4) 传感器			
04	硫化氢 (H2S) 传感器			
05	一氧化碳 (CO) 传感器			
06	氨气 (NH3) 传感器			
07	丙烷 (C3H8) 传感器			
STEP 5 - 选择电池*				
6361-807	包含两个锂电池的电池组，7.2V 工作电压			
STEP 6 - 选择校准套件*				
62169-50	包括校准杯和调节器的气体校准试剂盒			

产品认证 & 评级

型号	北美	欧洲	国际
TCD50H1XXX	Class I Div. 1, Groups C & D, T4 USA: Class I, Zone 1, AEx db ia [ia] IIB T4 Gb Enclosure Type 4X, IP66† Canada: Class I, Zone 1, Ex db ia [ia] IIB T4 Gb-40°C < Ta < +65°C††	ITS 16 ATEX 18474II 2 (2) G Ex db ia [ia] IIB T4 GbIP66†-40°C < Tamb < +65°C††	IECEX ETL 16.0016Ex db ia [ia] IIB T4 GbIP66†-40°C < Tamb < +65°C††

*订购时须单独列出

†外壳 Type 4X 和/或 IP66 等级仅适用于外壳，不适用于传感器。

††环境工作温度范围可能随传感器类型不同而改变。

相关 UE 声明和第三方颁发的机构认证可从 www.ueonline.com/prod_approval 下载。

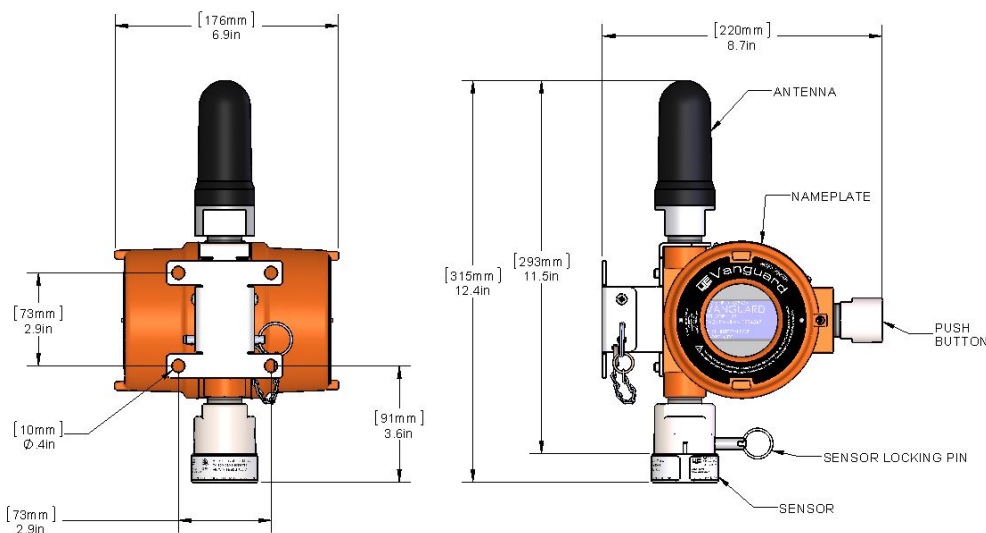
符合标准

设备已根据安装和维护手册第 5 页所列标准的适用要求进行认证。

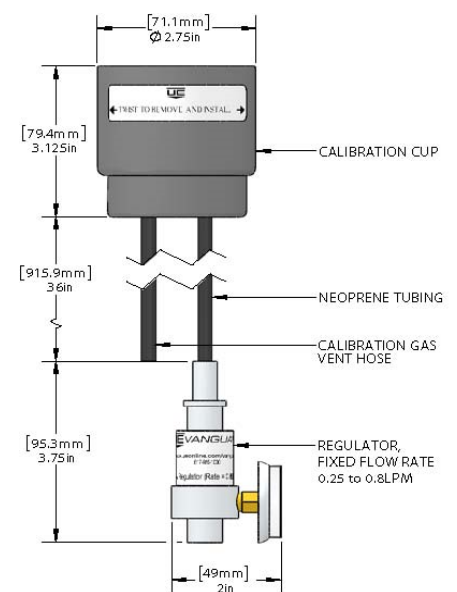
配件和替换配件

6361-807	包含两个锂电池的电池组, 7.2V 工作电压
62169-50	包括校准杯和调节器的气体校准试剂盒
62169-54	FLEXsense™ 甲烷 (CH ₄) 传感器; 仅限传感器组件, 不包括基本发射器
62169-53	FLEXsense™ 硫化氢 (H ₂ S) 传感器; 仅限传感器组件, 不包括基本发射器
62169-55	FLEXsense™ 一氧化碳 (CO) 传感器; 仅限传感器组件, 不包括基本发射器
62169-56	FLEXsense™ 氨气 (NH ₃) 传感器; 仅限传感器组件, 不包括基本发射器
62169-57	FLEXsense™ 丙烷 (C ₃ H ₈) 传感器; 仅限传感器组件, 不包括基本发射器
6361-811	FLEXmount™ 标准安装支架组件
6361-817	FLEXmount™ 磁性安装支架组件
6361-818	FLEXmount™ 通用安装支架组件

尺寸图

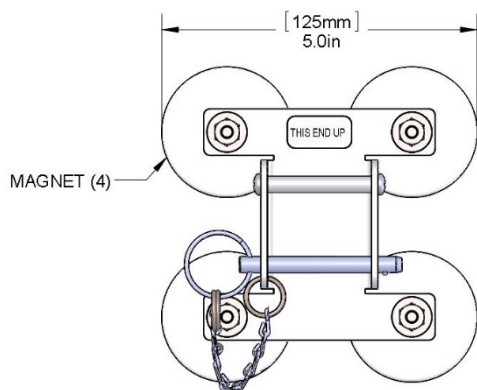


校准套件

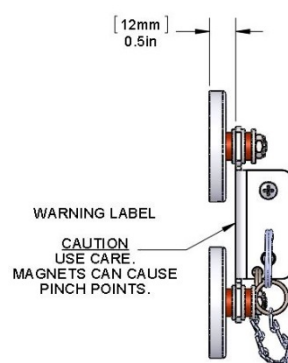


FLEXmount™ 支架选项

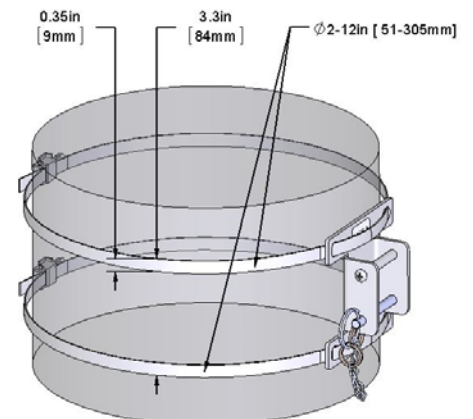
磁性安装前视图



磁性安装侧视图



通用安装等轴测视图



180 Dexter Avenue
Watertown, MA 02472
Telephone: 617 926-1000
http://www.ueonline.com

相关联系方式可浏览 UE 官网
www.ueonline.com 获取