



# VANGUARD™

BEZPRZEWODOWY DETEKTOR GAZÓW

**Wireless**HART®



UNITED ELECTRIC  
CONTROLS

LEADERS IN SAFETY, ALARM & SHUTDOWN

TCD-SF-01-PL

## SPECYFIKACJA

Czujnik	metan (CH <sub>4</sub> )	propan (C <sub>3</sub> H <sub>8</sub> )	siarkowodór (H <sub>2</sub> S)	tlenek węgla (CO)	amoniak (NH <sub>3</sub> )
Numer części	62169-54	62169-57	62169-53	62169-55	62169-56
Temp. składowania	zalecana 22°C				
Okres składowania	3 lata		1 rok	6 miesięcy	6 miesięcy
Okres pracy <sup>1</sup>	5 lat		2 lata		
Min. temp. robocza	-40°C		-40°C	-40°C	-20°C
Maks. temp. robocza	65°C		65°C	55°C	40°C
Zakres pomiarowy	0 do 100 % DGW (LEL)		0 do 100 ppm	0 do 500 ppm	0 do 100 ppm
Rozdzielczość	1 % DGW (LEL)		1 ppm	1 ppm	1 ppm
Dokładność <sup>2</sup>	±2% DGW (LEL) lub ±5% wskazania <sup>3</sup>		±2 ppm lub ±5% wskazania <sup>3</sup>	±5 ppm lub ±5% wskazania <sup>3</sup>	±2 ppm lub ±5% wskazania <sup>3</sup>
Czas reakcji	30 sekund		<30 sekund	<30 sekund	<5 minut
Czas stabilizacji	2 minuty		<1 minuty	<1 minuty	5 minut

### Temperatura robocza:

-40°C do 65°C

### Wilgotność robocza:

Zalecana 0% do 98% wilgotności względnej

### Wykonanie materiałowe:

Stop aluminium (maksymalna zawartość miedzi 0,25%)  
malowany proszkowo farbą poliestrową, stal nierdzewna  
316, mosiądz niklowany, szkło hartowane

### Stopień ochrony obudowy:

4X / IP66 (obudowa)

### Wyświetlacz:

Graficzny LCD o wymiarach 57 x 32 mm

### Język menu:

angielski

### Pamięć ustawień i danych:

Nieulotna EEPROM

### Antena:

2,4 GHz, dostosowana do pracy w strefie Ex

### Montaż:

Uchwyty montażowe FLEXmount™

### Waga:

ok. 3,56 kg (sam przetwornik)

ok. 4,36 kg (przetwornik z czujnikiem i baterią)

### Protokół komunikacyjny:

WirelessHART® HART 7.2

Plik EDDL dostępny na [www.ueonline.com/vanguard](http://www.ueonline.com/vanguard)

### Zmienne mierzone:

#### 1. zmienna mierzona (PV):

- węglowodory stężenie w % DGW (LEL)
- gazy toksyczne stężenie w ppm

#### 2. zmienna mierzona (SV):

- temperatura (°C);  
nie dotyczy czujników węglowodorów

#### 3. zmienna mierzona1 (TV):

- dni od ostatniej kalibracji (dni)

#### 4. zmienna mierzona (QV):

- napięcie pracy baterii (V)

### Programowanie:

Przenośny komunikator HART lub komputer z modemem HART podłączonym do zacisków HART umieszczonych w komorze baterii lub zdalnie poprzez system AMS

### Uruchomienie kalibracji/testu sprawności:

Poprzez zewnętrzny przycisk na obudowie

### Baterie:

Zestaw składający się z dwóch ogniw litowych

### Napięcie robocze

7,2 V

### Żywotność

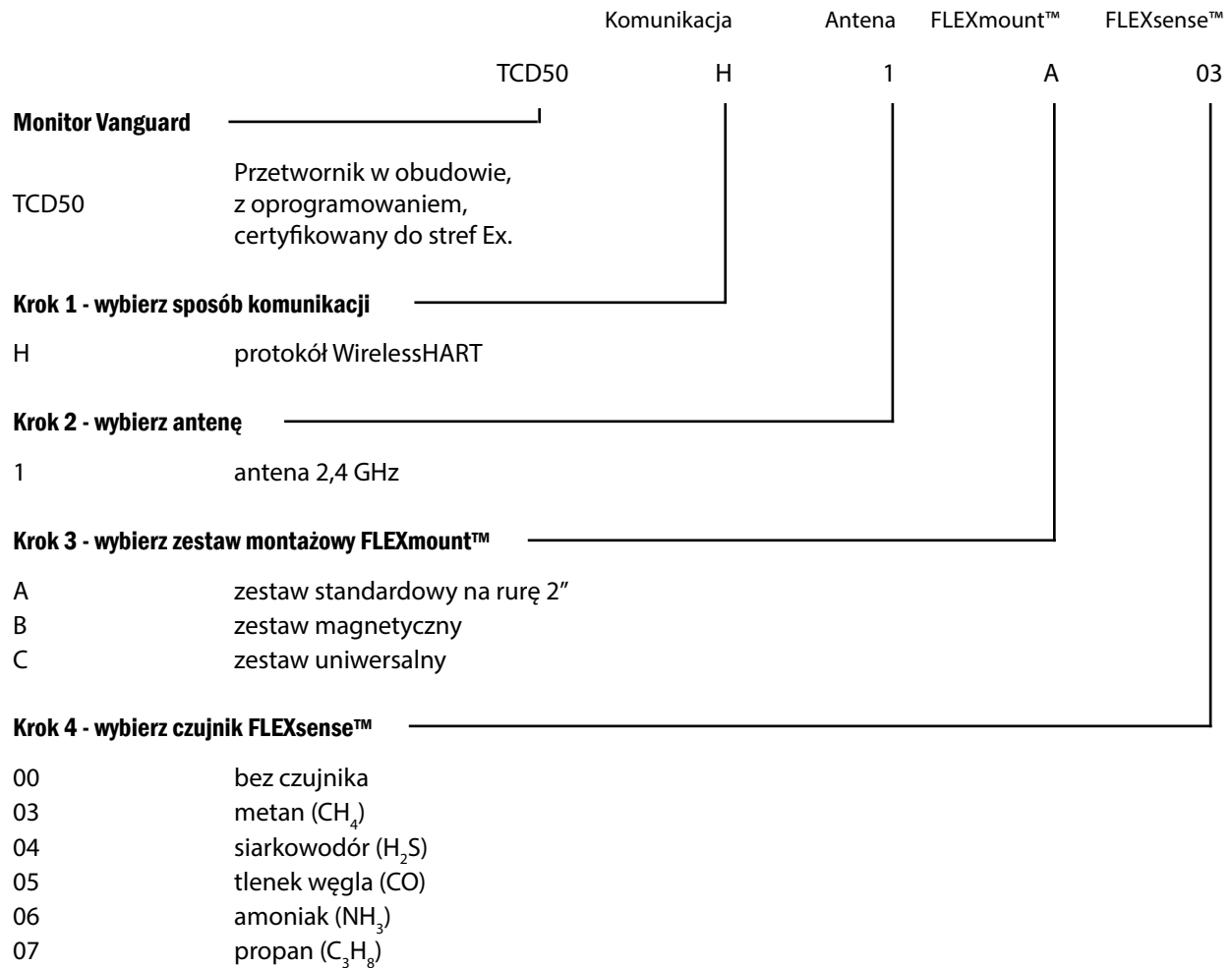
5 lat przy odświeżaniu co 8 sekund

<sup>1</sup> Okres pracy uzależniony jest od warunków otoczenia i ekspozycji na gaz

<sup>2</sup> W warunkach normalnych przy 20°C i 1 atm. Dokładność może zmieniać się w zależności od częstotliwości, dokładności kalibracji i warunków otoczenia np.: ciśnienia atmosferycznego, temperatury i wilgotności)

<sup>3</sup> Co większe

# JAK ZAMAWIAĆ



## Krok 5 - wybierz baterię<sup>1</sup>

6361-807      zapasowa bateria litowa o 2 ogniwach; napięcie pracy 7,2 V

## Krok 6 - wybierz zestaw kalibracyjny<sup>2</sup>

62169-50      zestaw kalibracyjny

## Akcesoria i części zapasowe

6361-807      zapasowa bateria litowa o 2 ogniwach; napięcie pracy 7,2 V  
 62169-50      zestaw kalibracyjny  
 62169-54      czujnik metanu (CH<sub>4</sub>) FLEXsense™; **nie zawiera przetwornika**  
 62169-53      czujnik siarkowodoru (H<sub>2</sub>S) FLEXsense™; **nie zawiera przetwornika**  
 62169-55      czujnik tlenku węgla (CO) FLEXsense™; **nie zawiera przetwornika**  
 62169-56      czujnik amoniaku (NH<sub>3</sub>) FLEXsense™; **nie zawiera przetwornika**  
 62169-57      czujnik propanu (C<sub>3</sub>H<sub>8</sub>) FLEXsense™; **nie zawiera przetwornika**  
 6361-811      standardowy zestaw montażowy na rurę 2"  
 6361-817      magnetyczny zestaw montażowy  
 6361-818      uniwersalny zestaw montażowy

<sup>1</sup> Gdy zamawiana jako osobny lub dodatkowy element

<sup>2</sup> Nie wchodzi w skład zestawu. Należy zamawiać jako osobny element.

## ZATWIERDZENIA

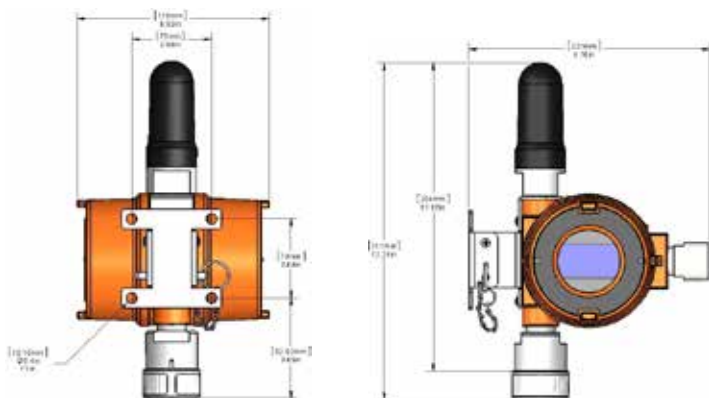
Model	Ameryka Płn.	Europa	Międzynarodowe
TCD50H1XXX	Class I Div. 1, Groups C & D, T4  <b>USA:</b> Class I, Zone 1, AEx db ia [ia] IIB T4 Gb Enclosure Type 4X, IP66**  <b>Kanada:</b> Class I, Zone 1, Ex db ia [ia] IIB T4 Gb -40°C < Ta < +65°C*	II 2 (2) G Ex db ia [ia] IIB T4 Gb ITS 16 ATEX 18474 IP66** -40°C < Tamb < +65°C*	IECEx ETL 16.0016 Ex db ia [ia] IIB T4 Gb IP66** -40°C < Tamb < +65°C*

\*Temperatura robocza może różnić się w zależności od zastosowanego czujnika.

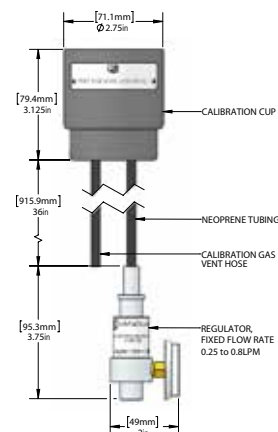
\*\*Stopień ochrony obudowy 4X / IP66 dotyczy tylko obudowy a nie sensora.

Urządzenie zostało certyfikowane w zgodności z odpowiednimi wymaganiami norm wymienionych w instrukcji obsługi. Deklaracje WE i certyfikaty dostępne są na stronie [www.ueonline.com/prod\\_approval](http://www.ueonline.com/prod_approval)

## RYSUNKI WYMIAROWE

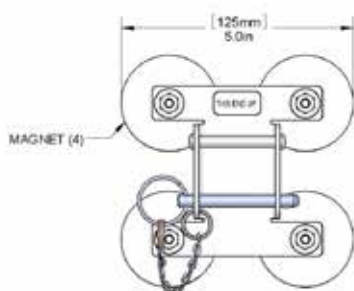


## ZESTAW KALIBRACYJNY

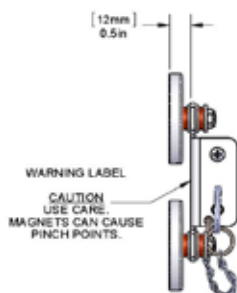


## ZESTAWY MONTAŻOWE FLEXMOUNT™

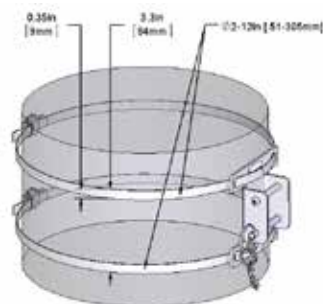
ZESTAW MAGNETYCZNY  
WIDOK Z PRZODU



ZESTAW MAGNETYCZNY  
WIDOK Z BOKU



ZESTAW UNIWERSALNY  
WIDOK IZOMETRYCZNY



### UNITED ELECTRIC CONTROLS

180 Dexter Ave.  
P.O. Box 9143  
Watertown, MA 02471-9143  
Telephone: 617 926-1000  
Fax: 617 926-2568  
[www.ueonline.com](http://www.ueonline.com)



### MERCON Sp. z o.o.

ul. Toruńska 222  
87-805 Włocławek  
tel.: 54 420 13 96  
faks: 54 411 89 04  
e-mail: [biuro@mercon.pl](mailto:biuro@mercon.pl)  
[www.mercon.pl](http://www.mercon.pl)