



117 系列 温度开关

型号 B117, E117



安装与维护说明书

安装维护前，请先通读说明书，并参阅最后一页推荐的操作、保修、厂家责任。

概述



安装设备之前，必须仔细阅读并理解这些说明。

认证编号	2020322304002958
适用地区	中国
标志	Ex ia IIC T6 Ga
应用标准	GB/T 3836.1, GB/T 3836.4

认证编号	DEMKO 11 ATEX 1105261X
适用地区	欧洲 (EU)
标志	II 1 G Ex ia IIC T6 Ga
应用标准	EN IEC 60079-0; EN 60079-11

认证编号	IECEx UL 14.0075X
适用地区	国际通用
标志	Ex ia IIC T6 Ga; -50°C ≤ Tamb ≤ +60°C
应用标准	IEC 60079-0; IEC 60079-11



117 系列产品适用 Ex ia IIC TG Ga; 或非危险场所。外壳等级 TYPE 4X, IP66。环境温度范围为 -50° C (-58° F) 至 60° C (140° F)。



符合 ATEX 和 IEC 的特定使用条件：外壳材质含铝。必须小心避免因碰撞或摩擦而引起的短路危险。



本产品没有任何现场可更换部件。任何部件的替换都将使原有的机构认证失效并会损害 Class I, DIV. 2 的适用性。

型号 B117 (浸入式阀杆)

117 系列温度开关利用充液传感器，该传感器在波纹管上膨胀或收缩，以检测温度变化。

在预先确定的设定值处，响应启动或关闭 SPD T 或 DPD T 速动开关，将温度信号转换为电信号。通过转动内部刻度盘调整控制设定值（见调整-第二部分）。

型号 E117 (温包和毛细管)

117 系列温度开关采用充液感测温包，以液压方式将温度变化传输至波纹管。在预先确定的设定值处，响应启动或关闭 SPD T 或 DPDT 速动开关，将温度信号转换为电信号。通过转动内部刻度盘调整控制设定值（见调整-第二部分）。



最高温度*：不得超过手册和铭牌上规定的最高温度，即使系统中出现温度超调。机组偶尔在最高温度下运行是可以接受的（例如，启动、测试）。连续操作应限制在指定的可调范围内。

*最高温度：传感元件偶尔可能接触的最高温度，而不会对设定值校准和重复性产生不利影响。

更多产品资料可登陆浏览 www.ueonline.com 获取。铭牌上的日期代码格式为“YYWW”表示年和周。

第一部分-安装





- 活动扳手
- 平头螺丝刀
- 锤子（用于交替敲线）


安装



安装在冲击、振动和温度波动最小的地方。安装环境温度不得超过公布的限值。

 本产品可以任意方向安装，但建议最好垂直安装，以防止湿气进入外壳。


 拆卸温度六角头时，请始终握住扳手（见图 X）。不要转动外壳。这将损坏传感器和焊接接头。

 避免将毛细管弯曲或缠绕到半径小于 1/2 “的位置。在弯道附近转弯时要小心毛细管末端。

过外壳上的 (2) 1/4“螺钉间隙孔安装装置（见安装尺寸）。对于远程安装，将温包和 6”毛细管完全浸入控制区。为了获得最佳控制，通常需要将灯泡靠近加热或冷却源，以便快速感知温度波动。一定要确定灯泡的位置，这样它就不会暴露在超出仪器范围限制的温度下。

接线

 在接线单元前断开所有电源电路。根据国家和地方电气规范接线。建议的最大导线尺寸为 14 AWG。现场接线端子的建议拧紧力矩为 7 至 17 IN-lbs。

 不得超过手册和铭牌上规定的电气额定值。开关过载会导致第一个循环出现故障。

① 拆下固定盖和盖垫片的两个螺钉。

② 外壳左侧有 1/2“NPT 导管连接。两个 7/8“直径的铸入式电气导管敲出器位于外壳的侧面和背面（见尺寸图）。把螺丝刀的刀片放在槽内，用锤子轻敲，就可很容易地把它们敲出。接线盒端子清楚地标明“公共”、“常开”和“常闭”。

对于随引线提供的可选开关，所有端子都贴有标签，并采用以下颜色代码。

	SPDT	DPDT	
		电路1	电路2
公共端	紫色	紫色	黄色
常闭端	黑色	黑色	红色
常开端	蓝色	蓝色	橙色

提供接地螺钉和夹具（铸造符号）。使导线尽可能短，以防干扰堵塞。

第二部分-调试

要改变设定值，转动刻度盘并对准指针

B117 和 E117 型带旋钮控制装置，出厂时已校准刻度盘中点的最大精度。

重新校准

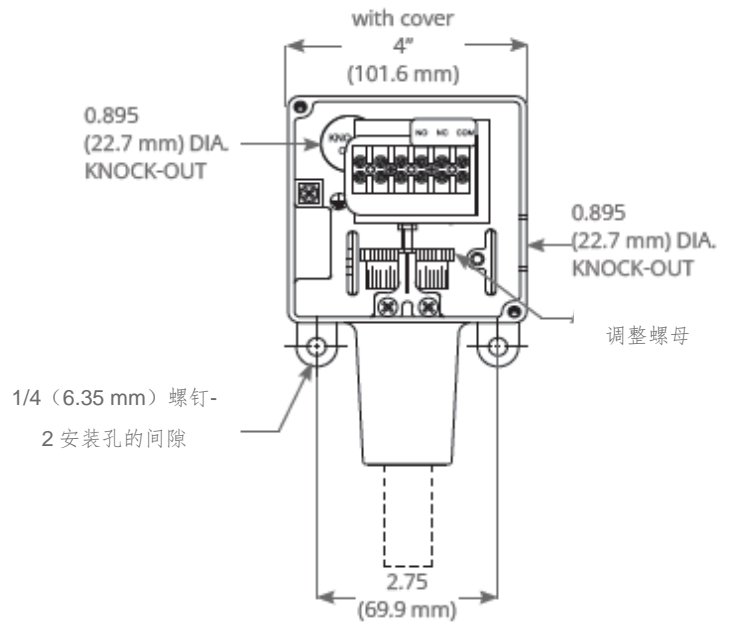
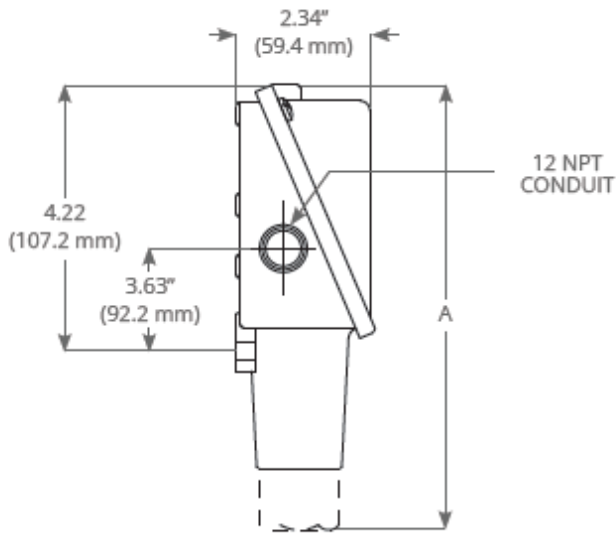
要重新校准，将刻度盘转到所需的设定点。如果实际温度和设定点温度不一致，向左（顺时针）转动 3/16“六角微调螺钉以升高温度，向右（逆时针）旋转螺钉以降低温度设置。

 完成设定后，一定要把外壳盖归位。

推荐应用

- 对于由主设备损坏而引起的可能危及生命、身体安全或财产的情况，冗余设备是十分必要的。高或低限位报警开关对于可能导致危险失控情况的应用尤其必要。
- 可监控运行过程，以获得设备可能损坏或故障的报警信号，例如设置点漂移或显示故障。则可立即检查设备。
- 对于损坏可能危及财产或人员的关键应用，有必要进行预防性维护和定期测试。

第三部分—尺寸图

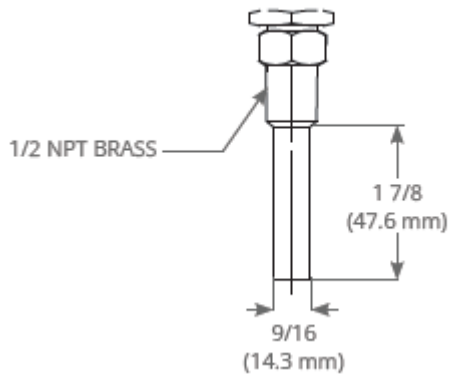


开盖后正面视图

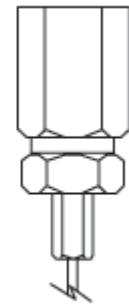
尺寸A		
型号	英寸	mm
B117 (型号 120-121) 插入杆	9.38	238.1
E117 (型号 2BSA-8BS) 温包&毛细管	8.69	220.6

所有尺寸均以英寸(毫米)为单位

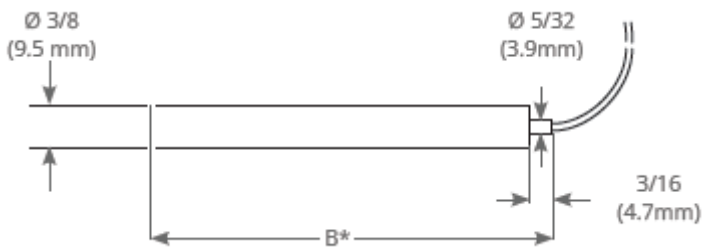
更多产品型号尺寸图可登陆浏览 www.ueonline.com 获取



插入探杆
型号 120-121



温包&毛细管
型号 2BSA-8BS



“尺寸 B” 是为独立的井式安装图表

尺寸B		
型号	英寸	mm
2BSA	2 5/8	66.7
2BSB	2 5/8	66.7
3BS	2 1/8	54.0
4BS	6 3/4	171.5
5BS	5	127.0
8BS	3 1/4	82.6

有限保修条款

卖方保证，本公司售卖的设备在交付时没有材料和工艺缺陷，并且任何被发现在此类工艺或材料上有缺陷的设备将由卖方进行维修或更换（工厂，Watertown。国际贸易术语解释通则）；但是，本保证仅适用于自卖方制造之日起 24 个月内发现有缺陷的设备。对于检查发现的由于篡改、误用、疏忽、储存不当而造成的所谓缺陷，以及在任何情况下，设备被授权卖方代表以外的任何人拆卸，卖方无需承担本担保项下的义务。除上述维修和更换的有限保证外，卖方否认与设备有关的所有保证，包括对适销性或适用于任何特定用途的所有暗示保证。

卖方有限责任

卖方对买方的任何损失或索赔的责任，包括与以下方面有关的责任：(i) 违反任何明示或暗示的保证，(ii) 违约，(iii) 卖方的疏忽行为（或疏忽不作为），或 (iv) 卖方将承担严格责任的行为，仅限于我们在设备保修中所述的维修和/或更换的“有限保修”。在任何情况下，卖方均不对买方或任何第三方造成的任何特殊、间接、后果性或其他类似一般性质的损害负责，包括但不限于利润或生产损失，或任何性质的损失或费用。

如有更改，恕不另行通知



180 Dexter Avenue
Watertown, MA 02472 - USA
Telephone: 617 926-1000 - Fax: 617 926-2568
www.ueonline.com

请访问下方 UE 官网

以获得更多的购买渠道

www.ueonline.com