

压力，差压和温度开关



DUAL SEAL
CERTIFIED

性能特点:

- 316 不锈钢结构
- 全密封微动开关
- 方便的现场调节
- 通过 UL, CUL 认证和 ATEX 标准
- 双层密封认证
- 可调整范围

压力: 1 至 12,500 磅
(68.9 mbar 至 861.9 bar)

压差:
0.7 英寸水柱到 150 psid
(1.7 mbar 至 10.3bar)

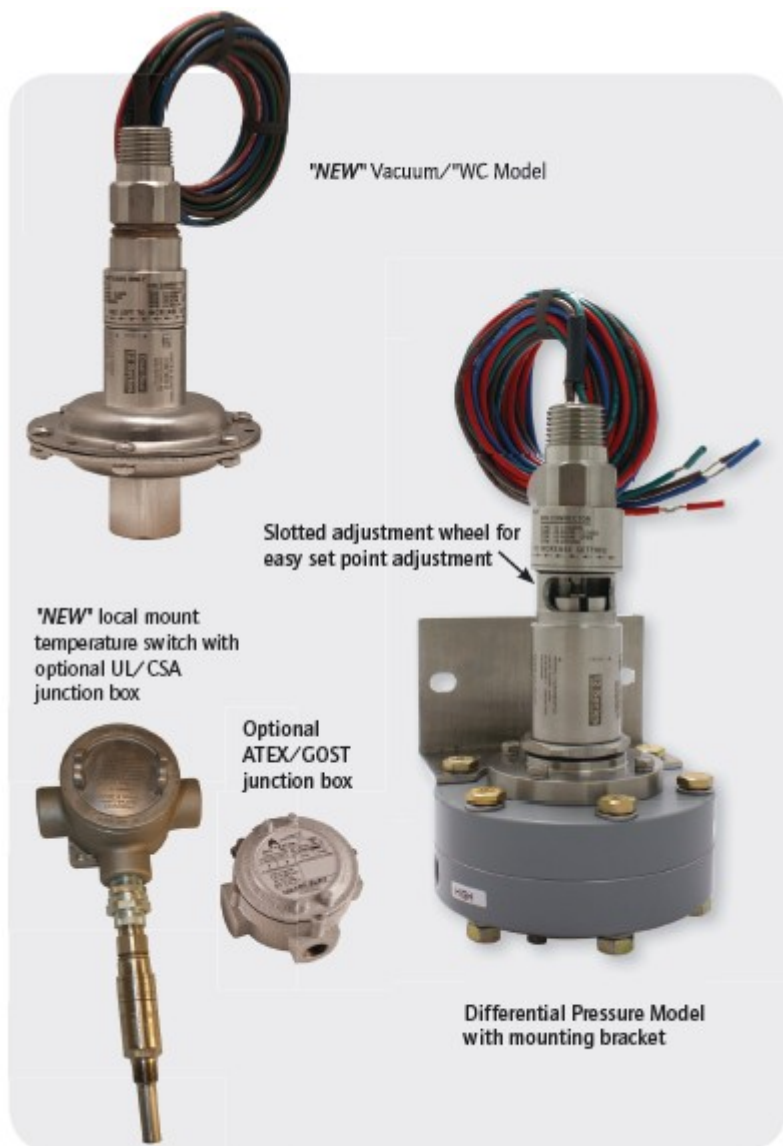
温度: -130 ° F 至 650 华氏度
(-90°C 至 340°C)

概要

12 系列的开关特别适合于空间有限以及环境危险的场所使用。瞬动开关与盘形弹簧组件使得其具有良好的抗振动能力并能有效的延长开关的使用寿命。316 不锈钢外壳以及全密封开关使得其具有非同寻常的防护及防腐蚀能力。适用于各种的危险场所，12 系列在海上石油钻井平台到旋转设备等领域得到了广泛的运用。

性能特点

- 通过了适合 1 区防爆场所 UL, cUL 和 ATEX 认证 符合 CE 标准
- 按照 ANSI/ISA12.27.01 双层密封
- 压力开关的接液部件符合 NACE MR -0175 标准
- 瞬动及盘形弹簧保证了产品的耐振动和稳定性并能有效地延长其使用寿命
- 传感材料可选哈氏合金和蒙乃尔® 以适用于腐蚀性介质
- 可选耐中压和高压的压力接口
- 安装支架适合倒装的应用
- 72 英寸外接线
- 3 年保修



应用

三重认证（UL，cUL 和 ATEX 认证）意味着 12 系列符合危险区域内的关键应用的苛刻要求。此外，12 系列的双层密封符合 ANSI /ISA12.27.01，双层密封保证了易燃或可燃液体与电气及外界的绝对隔离。它可在空间狭小的区域安装使用。所有的接液部分金属部件为 316 不锈钢并符合 NACE MR -0175，4X 的防护等级保证了其在长期在恶劣环境的使用性能。

海洋平台



化工厂和炼油厂



仪表盘

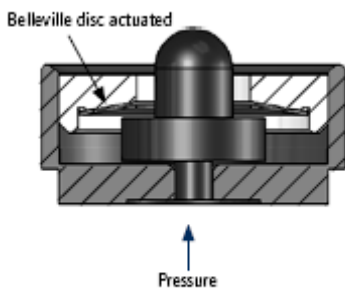


旋转设备



技术

在12系列内部是一个盘形弹簧组件。这个弹簧是一个小的锥形垫圈，通过它来传递压力到1或5安培的全密封的微动开关上。它的'快动'提供了快速的明确接触传递。该盘形弹簧在施压时快速启动，而当泄压时快速复位



优点：

- **设定点稳定：**这种开关适合于有挑战性的环境使用，如振动和温度变化的环境条件。此外，最小的可动部件降低了传感器的疲劳，从而增加了它的使用寿命和准确性。
- **耐振动：**电气开关的背压有助于减少触点的频繁动作。
- **体积小：**盘形弹簧的外观简单，但能在一个相对较小的弯曲下传递一个较大的的负荷，造就了它的紧凑的设计。
- **死区：**为了尽量减小死区，设定点尽可能选择在可调压力范围的高端。

规范

储藏温度	-58° to 203° F (-50 to 95° C)
操作环境温度	-58 to 203° F (-50 to 95° C). 环境温度变化50华氏度, 设定点漂移小于可调范围的 1%
温度开关	环境温度变化(28° C) 对于毛细管长度为25-50' 英尺的温度开关只有轻微的影响, 详细的请和工厂联系.
介质温度	<p>压力开关:</p> <p>传感器类型2, 7, 9: -50至400 ° F (-45至204 ° C)</p> <p>传感器类型3, 4, 8: -20至200 ° F (-28到93 ° C)</p> <p>传感器类型5, 6: 0至320 ° F (-18至160°C)</p> <p>传感器类型P: 0至200 ° F (-18到93 ° C), 选择氟橡胶膜片20至250华氏度 (-7到121 ° C)</p> <p>差压开关:</p> <p>传感器类型K: 0到180华氏度 (-18至82°C) ; 选择氟橡胶膜片20至250华氏度 (-7到121 ° C)</p> <p>温度开关: 见选型表。</p>
设定点重复性	<p>温度开关: 可调量程范围的 ±1%</p> <p>压力开关: 传感器类型2, 可调量程范围的 ±1.5%</p> <p>传感器类型3-9: 可调量程范围的 ±1%</p> <p>差压开关: K1至K3的: 可调量程范围的 ±1%, K4组到K6型: 可调量程范围的 ±1.5%</p>
冲击	<p>差压开关和温度开关: 15 G' s, 10 毫秒</p> <p>压力开关: : 75 G' s, 10 毫秒</p>
震动	<p>差压开关和温度开关: 2.5 G' s, 10-2000 Hz.</p> <p>压力开关: 15 G' s, 10-2000 Hz</p>
外壳材质	316 不锈钢
外壳防护	符合 4X
防爆与防护等级	<p>满足1区和2区防爆要求</p> <p>防护等级为IP66</p>
开关输出	<p>Code S: 一个SPDT, 全密封开关.</p> <p>Code D: 两个 SPDT 作为DPDT, 全密封开关</p>
触点电气额定值	<p>Code H: 5 A, 125/250 VAC, 5 A/28 VDC 电阻性和3 A/28 VDC 电感性。 银触点</p> <p>Code L: 1 A/ 125 VAC, 1 A /28VDC电阻性和3 A/28 VDC 电感性。 金触点</p>
电气接口	Code N: 1/2" NPT (阳螺纹)带72"甩线
压力接口	<p>Code M: M20公制螺纹, 72"甩线</p> <p>选择 M515, 4端子</p> <p>(DIN 43650 Form A) 只适合SPDT(此选项不能满足 Div. 1 or 2, 或ATEX 的要求)</p>

重量	温度开关: 约1磅14盎司 (0.85公斤) 压力开关: 约12盎司 (0.34公斤) 差压开关: 约3磅 (1.4公斤)
温度开关附件	无毒油填充; 6 英尺 304 不锈钢毛细管, 其他长度可选择
温度开关死区	在实验室条件通常为2%的范围内
压力差压开关接口	1/2" NPT (母螺纹) or 1/4" NPT (母螺纹). 差压开关: 1/8" NPT (母螺纹) 可选择其他连接尺寸, 参看11页
安装	压力开关: 可以是管道安装或托架安装 (选用62169-13) 差压开关: 应安装使用托架安装 温度开关: 62169-13应指定用于新的安装

通过的证书

更多 UE 证书可登陆 www.ueonline.com/prod_approval 浏览下载.



UNITED STATES AND CANADA

UL Listed, cUL Certified

Class I, Division 1 and 2, Groups A, B, C & D
Class II, Division 1 and 2, Groups E, F & G
Class III
Class I, Zone 1, Group IIC
Enclosure Type 4X
Pressure: UL 508 & 1203; CSA C22.2 No. 14, 25 & 30 -
File # E40857



Dual seal certified to ANSI/ISA 12.27.01 (meets CEC & NEC secondary seal requirements) standard on straight pressure models only
Temperature: UL 873, 1203; CSA C22.2 No. 24, 25 & 30 -
File # E43374



Low Voltage Directive (LVD) 2006/95/EC

Compliant to LVD

Products rated lower than 50 VAC and 75 VDC are outside the scope of the LVD

The Low Voltage Directive does not apply to products for use in hazardous locations



RUSSIA

Gosnadzor/htntruda Permit (OPTIONAL - code M406)

0ExIICT6

Tamb = -50°C to +60°C

1ExdIICT6X

Tamb = -56°C to +85°C

NANIO CCVE Certification Center

Certificate # POCC US.ГБ05.В04260

GOST R 51330.0, 51330.1, 51330.10 & 51330.14



EUROPEAN UNION

ATEX Directive 94/9/EC

II 2 G Ex d IIC T6 Gb

II 2 D Ex tb IIIC T85°C Db

Tamb = -50°C to +80°C

UL International DEMKO A/S (N.B.# 0539)

Certificate # DEMKO 08 ATEX 0717128X Rev. 0

EN 60079-0, 60079-1, 60079-31



II 1 G Ex ia IIC T6 Ga (OPTIONAL - code M405)

Tamb = -50°C to +60°C

UL International DEMKO A/S (N.B.# 0539)

Certificate # DEMKO 11 ATEX 1105261x Rev. 0

EN 60079-0, 60079-11, 60079-26



UKRAINE

Gosnadzor/htntruda Permit (OPTIONAL - code M404)

1ExdIICT6X

Tamb = -56°C to +85°C

SVODOTSTVO #719 by DVSTS VE (TCCEXEE)



INDIA

Ex ia IIC T6 Ga

Tamb = -50°C to +60°C

UL International DEMKO A/S (N.B.# 0539)

Certificate # P305465/1

EN 60079-0, 60079-11, 60079-26

Pressure Equipment Directive (PED) 97/23/EC

Compliant to PED

Products rated lower than 7.5 psi are outside the scope of the PED

型号表

型号	可调整设定范围 上升时为设定点范围高压端 下降时为设定点范围低压端	死区	最大压力*	耐压**
----	---	----	-------	------

编号2型传感器为316不锈钢材质1/2" NPT内螺纹接口及316不锈钢焊接膜片，23/32英寸内孔便于清洗。耐高压，但不建议在压力变动大的场所应用。（符合NACE MR -0175标准）

	psi	bar	psi	bar	psi	bar	psi	bar
A	10 to 25	0,7 to 1,7	2 to 7	0,1 to 0,5	1000	68,9	2500	172,4
B	15 to 45	1,0 to 3,1	3 to 10	0,2 to 0,7	1000	68,9	2500	172,4
C	25 to 85	1,7 to 5,9	5 to 20	0,3 to 1,4	1000	68,9	2500	172,4
D	50 to 130	3,4 to 9,0	7 to 25	0,5 to 1,7	1500	103,4	2500	172,4
E	100 to 210	6,9 to 14,5	8 to 30	0,6 to 2,1	1500	103,4	2500	172,4
F	160 to 400	11,0 to 27,6	10 to 50	0,7 to 3,4	1500	103,4	2500	172,4
G	275 to 850	19,0 to 58,6	40 to 125	2,8 to 8,6	1500	103,4	2500	172,4

编号3型传感器为316低碳不锈钢材质1/2" NPT内螺纹接口，聚四氟乙烯涂层聚酰亚胺（聚酰亚胺）膜片，丁腈橡胶O型圈，1/2英寸内孔便于清洗（符合NACE MR -0175标准）。

编号4型传感器为316低碳不锈钢材质1/4" NPT内螺纹接口，聚四氟乙烯涂层聚酰亚胺（聚酰亚胺）膜片，丁腈橡胶O型圈，1/8英寸内孔（符合NACE MR -0175标准）。

	psi	bar	psi	bar	psi	bar	psi	bar
A	8 to 30	0,6 to 2,1	2 to 6	0,1 to 0,4	600	41,4	1000	68,9
B	15 to 55	1,0 to 3,8	3 to 8	0,2 to 0,6	600	41,4	1000	68,9
C	30 to 170	2,1 to 11,7	5 to 15	0,3 to 1,0	600	41,4	1000	68,9
D	100 to 370	6,9 to 25,5	15 to 50	1,0 to 3,4	600	41,4	1000	68,9
E	200 to 700	13,8 to 48,3	40 to 90	2,8 to 6,2	1500	103,4	3000	206,8
F	400 to 1500	27,6 to 103,4	100 to 250	6,9 to 17,2	3000	206,8	4500	310,3
G	1000 to 3200	68,9 to 220,6	100 to 500	6,9 to 34,5	6000	413,7	10000	689,5
H	2000 to 6000	137,9 to 413,7	400 to 800	27,6 to 55,2	8000	551,6	10000	689,5

*最大压力：开关在此最大压力下可以正常连续工作而不会损坏元器件并设定点重复性不变。

**耐压：开关可能会偶尔承受此最大压力而不会导致其永久变形损坏。但开关需要重新标定。

Kapton®是E.I. DuPont de Nemours and Company注册的商标。

Teflon®是DuPont Company注册的商标。

Kalrez®和Viton®是Dupont Performance Elastomers注册的商标。

Hastelloy®是Haynes International, Inc注册的商标。

Monel®是The Special Metals Corporation注册的商标。

Aflas®是Asahi Glass注册的商标。

型号	可调整设定范围 上升时为设定点范围高压端 下降时为设定点范围低压端	死区	最大压力*	耐压**
----	---	----	-------	------

编号5型传感器为316低碳不锈钢材质1/2" NPT内螺纹接口及316低碳不锈钢膜片（哈氏合金或蒙乃尔可选）
氟橡胶O型环（可选Kalrez, 乙烯丙烯, 或Aflas），1/2英寸内孔便于清洗，（符合NACE MR -0175标准）。

编号6型传感器为316低碳不锈钢材质1/4" NPT内螺纹接口及316低碳不锈钢膜片（哈氏合金C或蒙乃尔可选）
氟橡胶O型环（可选Kalrez, 乙烯丙烯, 或Aflas），1/8英寸内孔（符合NACE MR -0175标准）

	psi	bar	psi	bar	psi	bar	psi	bar
A	9 to 35	0,6 to 2,4	2 to 7	0,1 to 0,5	600	41,4	1000	68,9
B	25 to 65	1,7 to 4,5	3 to 10	0,2 to 0,7	600	41,4	1000	68,9
C	50 to 150	3,4 to 10,3	5 to 15	0,3 to 1,0	600	41,4	1000	68,9
D	100 to 350	6,9 to 24,1	15 to 50	1,0 to 3,4	600	41,4	1000	68,9
E	250 to 700	17,2 to 48,3	40 to 95	2,8 to 6,6	1500	103,4	3000	206,8
F	400 to 1500	27,6 to 103,4	100 to 300	6,9 to 20,7	3000	206,8	4500	310,3
G	1000 to 3200	68,9 to 220,6	100 to 500	6,9 to 34,5	6000	413,7	10000	689,5
H	2000 to 6000	137,9 to 413,7	400 to 1000	27,6 to 68,9	8000	551,6	10000	689,5

编号7型传感器为316低碳不锈钢材质1/2" NPT内螺纹接口及316低碳不锈钢焊接，23/32英寸内孔便于清洗。
（符合NACE MR -0175标准）

	psi	bar	psi	bar	psi	bar	psi	bar
A	3 to 15	0,2 to 1,0	1 to 4	0,1 to 0,3	300	20,7	500	34,5
B	10 to 35	0,7 to 2,4	1 to 6	0,1 to 0,4	300	20,7	500	34,5
C	25 to 85	1,7 to 5,9	3 to 11	0,2 to 0,8	300	20,7	500	34,5
D	65 to 125	4,5 to 8,6	6 to 18	0,4 to 1,2	300	20,7	500	34,5

编号8型传感器为316低碳不锈钢材质1/4" NPT内螺纹接口，聚四氟乙烯涂层聚酰亚胺膜片（可选哈氏合金C或蒙乃尔），
丁腈橡胶O型环（可选的Kalrez, 有机硅, 乙烯丙烯, 或Aflas），1/8英寸内孔。非圆盘弹簧驱动。
（符合NACE MR-0175标准）

	psi	bar	psi	bar（有变化会标注）	psi	bar	psi	bar
A [†]	3 to 25	0,2 to 1,7	0.5 to 4	34,5 mbar to 0,3 bar	600	41,4	1000	68,9
B	15 to 75	1,0 to 5,2	1 to 7	0,1 to 0,5	600	41,4	1000	68,9
C	25 to 150	1,7 to 10,3	1 to 12	0,1 to 0,8	600	41,4	1000	68,9
D	50 to 450	3,4 to 31,0	3 to 28	0,2 to 1,9	2000	137,9	3000	206,8
E	100 to 900	6,9 to 62,1	10 to 60	0,7 to 4,1	2000	137,9	3000	206,8
F	500 to 2500	34,5 to 172,4	20 to 140	1,4 to 9,7	6000	413,7	7500	517,1
G	700 to 4000	48,3 to 275,8	40 to 250	2,8 to 17,2	6000	413,7	7500	517,1

应用说明：有较高压力的冲击或循环波动压力下，应避免使用金属膜片。传感器类型7或9不应该用启动真空压力可能超过26英寸汞柱的系统。

*最大压力：开关在此最大压力下可以正常连续工作而不会损坏元器件并设定点重复性不变。

**耐压：开关可能会偶尔承受此最大压力而不会导致其永久变形损坏。但开关需要重新标定。

†如选择双刀双掷开关可调范围为4到25磅（0.3到1.7Bar）

型号表

型号	可调整设定范围 上升时为设定点范围高压端 下降时为设定点范围低压端		死区	最大压力*		耐压**	
----	---	--	----	-------	--	------	--

编号9型传感器为316低碳不锈钢材质1/2" NPT内螺纹接口及316低碳不锈钢焊接膜片，23/32英寸内孔便于清洗。
非圆盘弹簧驱动（符合NACE MR -0175标准）

	psi	bar	psi	mbar (有变化会标注)	psi	bar	psi	bar
A	1 to 15	0,1 to 1,0	0.5 to 2	34,5 to 137,9	300	20,7	500	34,5
B	3 to 50	0,2 to 3,4	0.5 to 4	34,5 to 275,8	300	20,7	500	34,5
C	5 to 100	0,3 to 6,9	1.0 to 8	0,1 to 06 bar	300	20,7	500	34,5

编号P型传感器为316不锈钢材质1/4" NPT内螺纹接口及316不锈钢活塞及丁腈橡胶O型环，非圆盘弹簧驱动。
(符合NACE MR -0175标准)

	psi	bar	psi	bar	psi	bar	psi	bar
0	50 to 500	3,4 to 34,5	15 to 65	1,0 to 4,5	6000	413,7	10000	689,5
1	300 to 1200	20,7 to 82,7	30 to 200	2,1 to 13,8	6000	413,7	10000	689,5
2	600 to 2600	41,4 to 179,3	50 to 350	3,4 to 24,1	6000	413,7	10000	689,5
3	1200 to 5500	82,7 to 379,2	100 to 800	6,9 to 55,2	7500	517,1	10000	689,5
4	4000 to 12,500	275,8 to 861,9	300 to 1250	20,7 to 86,2	14000	965,3	16000	1103,2

编号P型传感器为316不锈钢材质1/4" NPT内螺纹接口及316不锈钢活塞及丁腈橡胶O型环，圆盘弹簧驱动。
(符合NACE MR -0175标准)

	psi	bar	psi	bar	psi	bar	psi	bar
6	300 to 1200	20,7 to 82,7	30 to 200	2,1 to 13,8	6000	413,7	10000	689,5
7	600 to 2600	41,4 to 179,3	50 to 350	3,4 to 24,1	6000	413,7	10000	689,5
8	1200 to 5500	82,7 to 379,2	100 to 800	6,9 to 55,2	7500	517,1	10000	689,5
9	4000 to 12,500	275,8 to 861,9	300 to 1250	20,7 to 86,2	14000	965,3	16000	1103,2

编号W型传感器为316低碳不锈钢材质1/2" NPT内螺纹接口以及丁腈橡胶膜片。非圆盘弹簧驱动。

	"wc (有变化会标注) mbar (有变化会标注)	"wc (有变化会标注) mbar	psi	bar	psi	bar		
1	30 "Hg Vac to 0 psi -1 to 0 bar	0.2 to 2 "Hg	6,8 to 67,7	75	5,2	100	6,9	
2	-20 to 20	-49,9 to 49,8	0.5 to 3.5	1,2 to 8,7	75	5,2	100	6,9
3	2 to 50	5,0 to 125,5	0.5 to 5	1,2 to 12,4	75	5,2	100	6,9
4	10 to 200	24,9 to 497,8	1 to 10	2,5 to 24,9	75	5,2	100	6,9

*最大压力：开关在此最大压力下可以正常连续工作而不会损坏元器件并设定点重复性不变。

**耐压：开关可能会偶尔承受此最大压力而不会导致其永久变形损坏。但开关需要重新标定。

应用说明：有较高压力的冲击或或循环波动压力下，应避免使用金属膜片。传感器类型7或9不应该用启动真空压力可能超过26英寸汞柱的系统。

差压开关型号表

型号	可调整设定范围 上升时为设定点范围高压端 下降时为设定点范围低压端		死区		工作压力***		耐压**	
编号K型传感器，丁腈橡胶膜片及环氧涂层密封，铝制1 / 8" NPT内螺纹接口。非圆盘弹簧驱动，303/304不锈钢安装支架连接。								
SPDT开关（单刀双掷）‡								
	"wcd	mbar	"wc	mbar	psi (有变化会标注)	bar	psi	bar
1	0.7 to 10	1,7 to 24,9	0.2 to 1	0,5 to 2,5	30 "Hg Vac to 200	-1,0 to 13,8	400	27,6
2	3 to 20	7,5 to 49,8	0.3 to 1.5	0,7 to 3,7	30 "Hg Vac to 200	-1,0 to 13,8	400	27,6
3	10 to 150	24,9 to 373,4	0.3 to 5	0,7 to 12,4	30 "Hg Vac to 200	-1,0 to 13,8	400	27,6
	psid	bar	psi	bar (有变化会标注)	psi (有变化会标注)	bar	psi	bar
4	2 to 20	0,1 to 1,4	0.3 to 1.5	20,7 to 103,4 mbar	30 "Hg Vac to 1200	-1,0 to 82,7	2500	172,4
5	5 to 80	0,3 to 5,5	1 to 8	0,1 to 0,6	30 "Hg Vac to 1200	-1,0 to 82,7	2500	172,4
6	10 to 150	0,7 to 10,3	1 to 10	0,1 to 0,7	30 "Hg Vac to 1200	-1,0 to 82,7	2500	172,4
编号K型传感器，丁腈橡胶膜片及环氧涂层密封，铝制1 / 8" NPT内螺纹接口。非圆盘弹簧驱动，303/304不锈钢安装支架连接。								
DPDT开关（双刀双掷）‡								
	"wcd	mbar	"wc	mbar	psi (有变化会标注)	bar	psi	bar
1	0.7 to 10	1,7 to 24,9	0.2 to 1.5	0,5 to 3,7	30 "Hg Vac to 200	-1,0 to 13,8	400	27,6
2	3 to 20	7,5 to 49,8	0.3 to 2	0,7 to 5,0	30 "Hg Vac to 200	-1,0 to 13,8	400	27,6
3	10 to 150	24,9 to 373,4	0.3 to 8	0,7 to 19,9	30 "Hg Vac to 200	-1,0 to 13,8	400	27,6
	psid	bar	psi	bar	psi	bar	psi	bar
4	2 to 20	0,1 to 1,4	0.3 to 3	20,7 to 206,8 mbar	30 "Hg Vac to 1200	-1,0 to 82,7	2500	172,4
5	5 to 80	0,3 to 5,5	1 to 10	0,1 to 0,7	30 "Hg Vac to 1200	-1,0 to 82,7	2500	172,4
6	10 to 150	0,7 to 10,3	1 to 15	0,1 to 1,0	30 "Hg Vac to 1200	-1,0 to 82,7	2500	172,4

温度开关型号表

安装可能需要选择安装支架套件（P/N62169-13，见14页）

型号	可调整设定范围		最大温度		探杆或温包尺寸+
	°F	°C	°F	°C	
编号L型传感器，316不锈钢探杆，1/2" NPT外螺纹。					
1	0 to 225	-17.8 to 107.2	275	135	9/16" x 1-25/32" 螺纹以下
2	200 to 425	93.3 to 218.3	475	246.1	9/16" x 1-25/32" 螺纹以下
编号R型传感器，304不锈钢温包和毛细管。					
1	-130 to 120	-90 to 48.9	170	76.7	3/8 O.D. x 4-7/8"
2	0 to 150	-17.8 to 65.6	200	93.3	3/8 O.D. x 7-1/4"
3	50 to 300	10 to 148.9	350	176.7	3/8 O.D. x 4-7/8"
4	150 to 650	65.6 to 343.3	700	371.1	3/8 O.D. x 4"

**耐压：开关可能会偶尔承受此最大压力而不会导致其永久变形损坏。但开关需要重新标定。

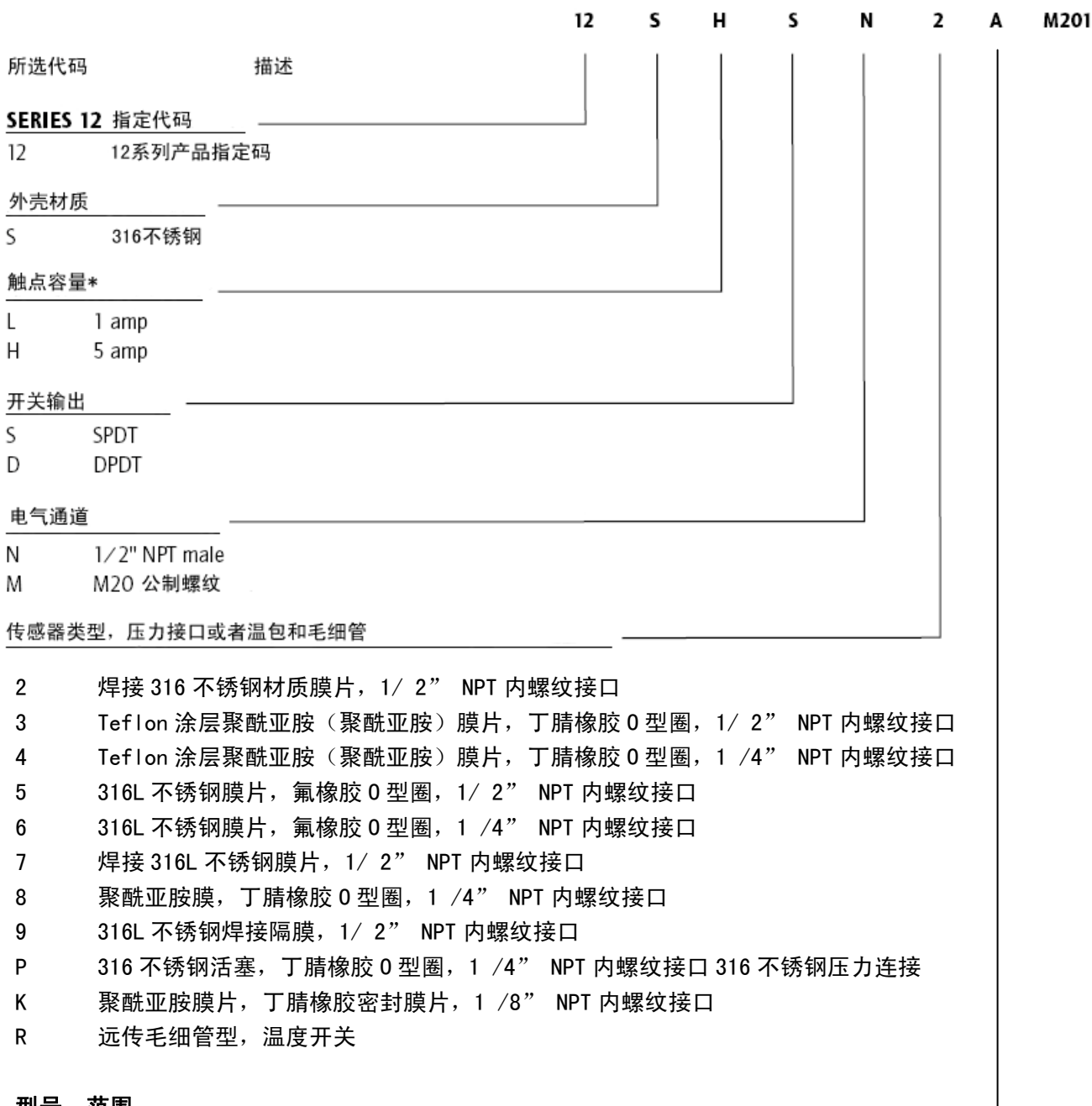
***工作压力范围 (psi)：可同时安全地应用于高压侧和低压侧端口的压力，同时保持设定点的可调性，高压侧和低压侧端口之间的压差不得超过可调设定值范围。

标准毛细管：6英尺。更多尺寸咨询UE工厂。

如何选型

选择字母或数字“代码”组成型号

Part #	12	S	H	S	N	2	A	M201
	系列	外壳材质	触点容量	开关输出	电气管道	传感器类型	型号	可选项



A, B, C, D, E, 见范围规格型号表

F 和 G, H, 0, 1, 2,

3, 4, 5, 6, 7, 8, 9

*所有开关都有直流触点容量。详情请咨询工厂。

选项

M201	工厂设定, 需指明上升或下降设定
M277	铭牌上用 kPa 或 MPa 作为压力范围单位, 工厂选择。不适用于温度开关
M278	铭牌上用 kg/cm ² 作为压力单位, 不适用于温度开关
M405	符合欧洲 ATEX 本质安全标准
M406	符合俄罗斯 Gosgortekhnadzor 隔爆本质安全标准
M421	隔爆接线盒, 仅适合俄罗斯隔爆标准
M423	符合 ATEX 的隔爆接线盒
M430	盖锁
M444	纸制标牌
M446	不锈钢标牌
M460	外部接地螺钉; 用于非金属管道系统 (ATEX 装置)
M476	差压开关 K 型, 316 不锈钢压力接口, 传感器的材料不能被更改。
M511	1 / 4" NPT 外螺纹接口适用于编号为 3, 4, 5, 6 和 8 型传感器
M513	UL / CSA 认证, 防爆接线盒, 预接线 (符合 NEMA4)。不符合 ATEX 标准。
M515	DIN 连接器-4 端子; 符合 DIN 43650 A 型, (不适合 1&2 区防爆或 ATEX 防爆要求。)。不适用与 DPDT 或公制电气螺纹接口型
M521	LF4 中压 1 / 4" NPT 内螺纹接口; 可用传感器类型 P4 及 P9
M522	LM4 中压 1 / 4" NPT 外螺纹接口; 可用传感器类型 P4 及 P9
M523	LF6 中压 3 / 8" NPT 内螺纹接口; 可用传感器类型 P4 及 P9
M524	LM6 中压 3 / 8" NPT 外螺纹接口; 可用传感器类型 P4 及 P9
M525	HF4 高压 1 / 4" NPT 内螺纹接口; 可用传感器类型 P4 及 P9
M526	HM4 高压 1 / 4" NPT 外螺纹接口; 可用传感器类型 P4 及 P9
M527	HF6 高压 3 / 8" NPT 内螺纹接口; 可用传感器类型 P4 及 P9
M528	HM6 高压 3 / 8" NPT 外螺纹接口; 可用传感器类型 P4 及 P9
M540	氟橡胶 (死区和低压范围将略有增加): 适用于传感器 K 型, 传感器类型 8, 传感器 P 型
M541	乙丙橡胶 (EPDM) O 形环适用于传感器类型 5, 6 及 P
M550	氧清洗, 内部结构和材料可能会发生变化 (包括氟橡胶膜片和/或 O 形圈时适用)。不适用于传感器类型 3, 4 和 8
M924	7/16-20 SAE (内螺纹) 不锈钢压力接口。适合于编号为 6 的传感器
NC1	NACE 的证书, 不适合于温度传感器及 K 型传感器
附件	
62169-13	安装支架套件 (适用于压力和温度开关)
62169-31	ATEX 防爆接线盒及端子, 不预留线 (见选项代码 M423)
6361-694	接线盒和接线套件, 不预留线 (见选项代码 M513)

温度开关选项

可选传感器材料适用于传感器类型 8

XD002	哈氏合金 C 膜片隔膜
XD003	蒙乃尔膜片
XP112	1 / 2" NPT 哈氏合金 C 接口
XP113	1 / 2" NPT 蒙乃尔接口
XP114	1 / 4" NPT 哈氏合金 C 接口
XP115	1 / 4" NPT 蒙乃尔接口
XR211	Kalrez O 形圈
XR213	乙烯丙烯 O 形圈
XR214	Aflas O 型圈
XR216	氟橡胶 O 形圈

转接头*

选项	替代数字	描述
	316 不锈钢	
W028	SD6213-28	1/2" NPT w/ 3/4" 衬套
W046	SD6213-46	3/4" NPT
W050	SD6213-50	1/2" NPT

温度套管

适用所有温包&毛细管开关

	316 不锈钢	
W076	SD6225-76	3/4" NPT, 4.5" BT
W193	SD6225-193	1/2" NPT, 4.5" BT
W119	SD6225-119	3/4" NPT, 7.5" BT
W177	SD6225-177	1/2" NPT, 7.5" BT

可选长度

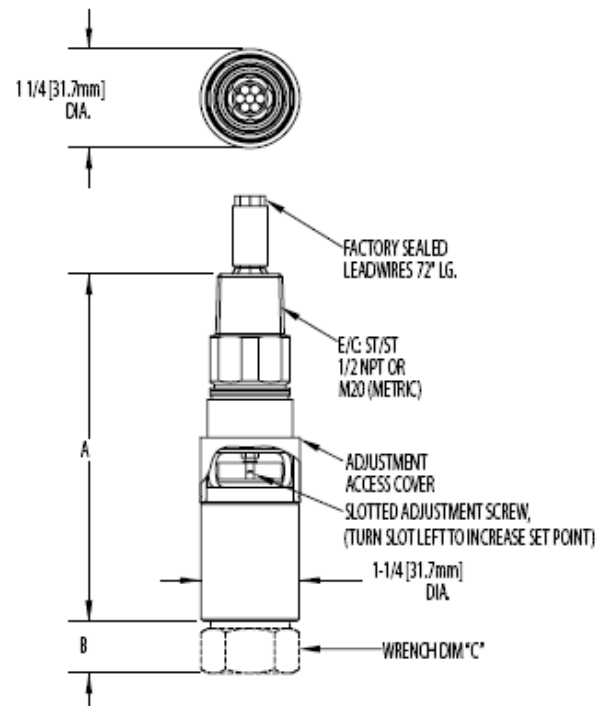
可选的毛细管长度达 50 英尺，毛细管可选择 304 不锈钢或聚四氟乙烯涂层。更多信息请咨询 UE 工厂。

‡毛细管长度超过 30' 时，重复性和环境的具体影响请咨询 UE 工厂。

尺寸图 可登陆 www.ueonline.com 查阅所有型号尺寸图

压力&温度开关/接口表

Type	Description	Dimension "A"		Dimension "B"		Dimension "C"	
		Inches	mm	Inches	mm	Inches	mm
2	1/2" NPT (female)	4.4	111.1	0.7	16.5	1-1/16	27.0
3, 5	1/2" NPT (female)	4.4	111.1	0.6	15.2	1-1/16	27.0
4, 6, 8	1/4" NPT (female)	4.4	111.1	0.6	15.2	1-1/16	27.0
7, 9	1/2" NPT (female)	4.0	100.3	1.6	40.6	1-1/8	28.6
P1-P9	1/4"NPT (female)	4.4	111.1	1.0	25.4	1-1/16	27.0
K1-K3	1/8"NPT (female)	4.4	111.1	1.7	42.9	N/A	N/A
K4-K6	1/8"NPT (female)	4.4	111.1	1.8	44.5	N/A	N/A
R1-R4	Temperature	4.4	111.1	0.6	15.2	N/A	N/A
M521	LF4 Autoclave 1/4" (female)	4.4	111.1	1.2	29.7	1-1/16	27.0
M522	LM4 Autoclave 1/4" (male)	4.4	111.1	1.4	34.8	1-1/16	27.0
M523	LF6 Autoclave 3/8" (female)	4.4	111.1	1.4	36.1	1-1/16	27.0
M524	LM6 Autoclave 3/8" (male)	4.4	111.1	1.5	38.4	1-1/16	27.0
M525	HF4 Autoclave 1/4" (female)	4.4	111.1	1.2	29.7	1-1/16	27.0
M526	HM4 autoclave 1/4" (male)	4.4	111.1	1.3	32.8	1-1/16	27.0
M527	HF6 Autoclave 3/8" (female)	4.4	111.1	1.4	36.1	1-1/16	27.0
M528	HM6 Autoclave 3/8" (male)	4.4	111.1	1.5	37.6	1-1/16	27.0

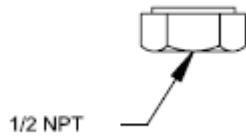


尺寸图

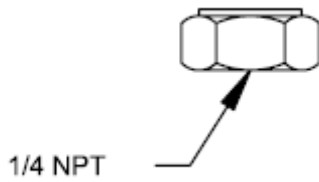
现在可登陆 www.ueonline.com 浏览所有型号尺寸图

传感器细节图

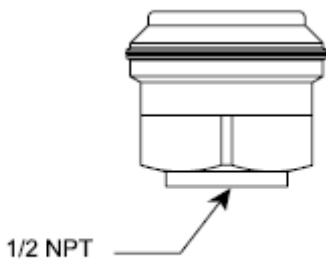
压力
型号 2、3、5、传感器



型号 4、6、8 P0-P9

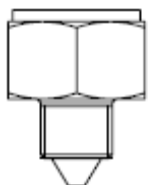


型号 7、9

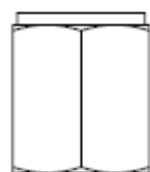


仅限于型号 P4 & P9

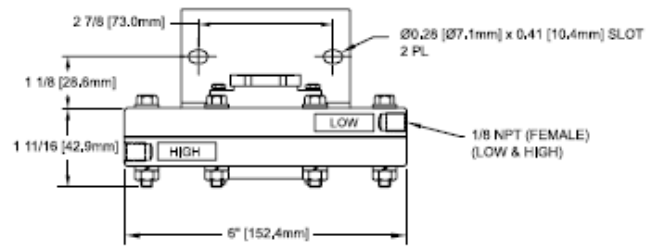
MALE AUTOCLAVE



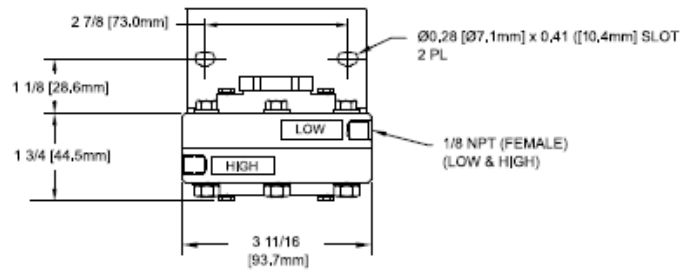
FEMALE AUTOCLAVE



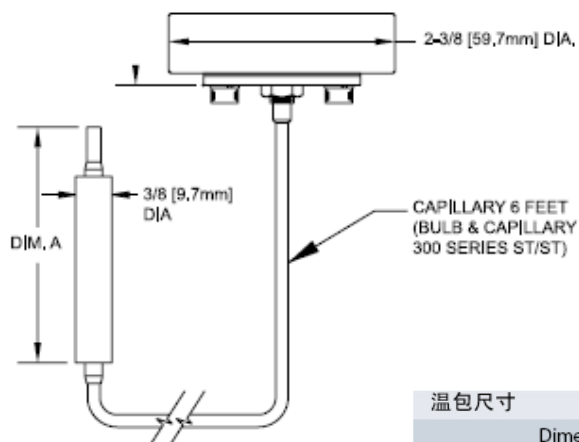
差压
型号 K1-K3*



型号 K4-K6*



温度
型号 R1-R4



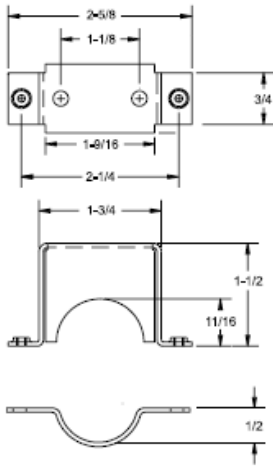
温包尺寸

Types	Dimension A	
	Inches	mm
R1	4-7/8"	123.8
R2	7-1/4"	184.2
R3	4-7/8"	123.8
R4	4"	101.6

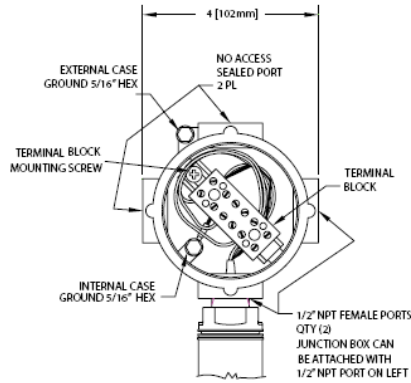
尺寸图

现在可登陆 www.ueonline.com 浏览所有型号尺寸图

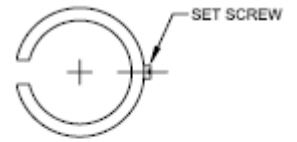
可选安装支架 62169-13



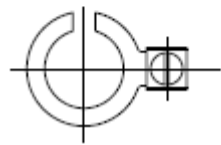
选项 M423 接线盒



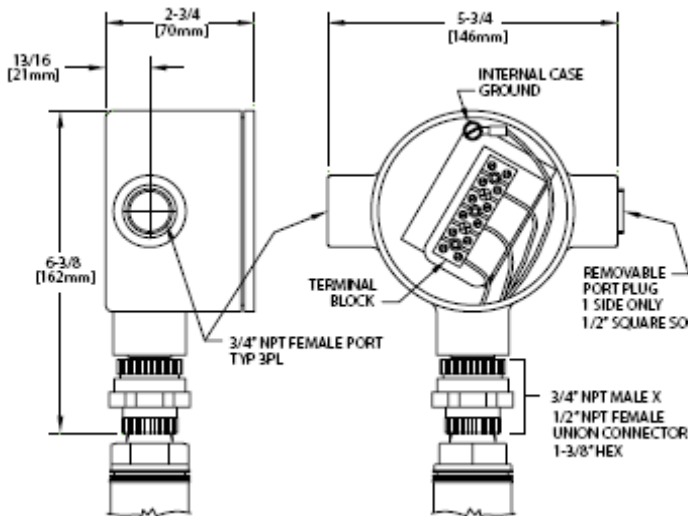
选项 M430 盖锁



OPTION M460 EXTERNAL GROUNDING SCREW

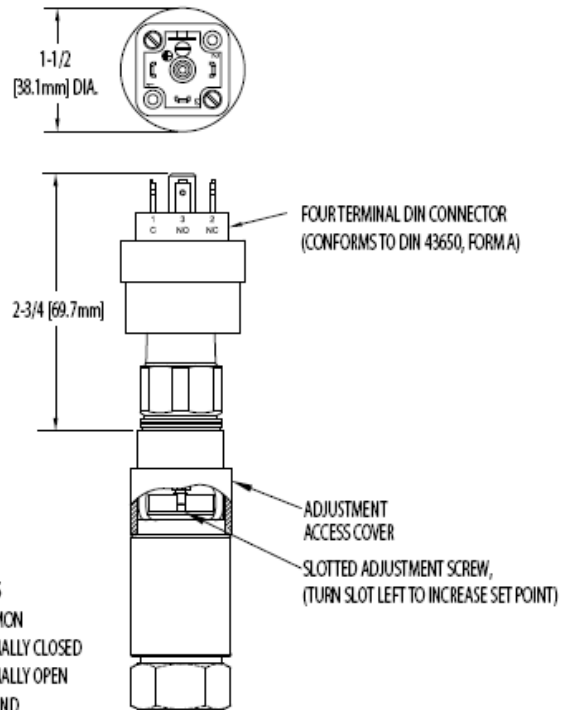


选项 M513 接线盒



接线盒仅符合 Type4 的外壳要求。不符合 ATEX。
(详见 M423 关于 ATEX 要求的接线盒选项)

选项 M515 DIN 接头



- TERMINALS
- #1 COMMON
 - #2 NORMALLY CLOSED
 - #3 NORMALLY OPEN
 - GROUND

不符合 Div 1 或 2, 以及 ATEX 要求。

UE 其他相关产品

TX200 Series 适用于Class I, Div. 1, Zone 1环境的压力变送器

- 焊接、密封的316不锈钢结构, type4X/IP66。
- 范围在0~15 psi至0~25000 psi
- 有固定量程及现场可调量程两种类型选择
- 4~20 mA或者1~5 VDC输出



120 Series

- 防爆系列的压力、差压和温度开关, 拥有较广的范围、传感器以及压力接口的选择范围。
- UL, cUL, ATEX危险区域使用的认证
- 单个或双个开关输出
- 焊接不锈钢膜片压力传感器
- 内部或外部可调



One Series (1区防爆)

- 电子式压力和温度开关, 无移动部件
- 全程程可调节死区和智能自诊断
- 4~20 mA输出和数字显示
- 防爆外壳适合1区危险区域
- 2线, 4线和回路供电
- 数字显示并能防止设定点和死区擅自修改



117 Series

- 可应用在腐蚀性场所以及2区防爆要求的单点开关
- 紧固型压力、差压以及温度开关。
- 密封的SPDT和DPDT输出
- 环氧涂层防水型外壳, 内部为不锈钢质地。
- 便捷的端口接线设计



Temperature Sensors

全天候及带防爆端子盒的RTDs及热电偶, 可应用于各种工业工程及特殊场所, 如: 热追踪系统、汽轮机、燃烧器及高炉等。



UE 美国总部

180 Dexter Avenue P.O Box 9143
Watertown, MA 02471-9143 USA
Tel: (617) 926-1000 Fax: (617) 926-2568
<http://www.ueonline.com>

UE 亚太代表处

United Electric Controls, Far East
No. 1-2-2, 2nd Floor
Jalan 4/101C
Cheras Business Centre
Batu 5, Jalan Cheras
56100 Kuala Lumpur, Malaysia
Tel: 603-9133-4122
Fax: 603-9133-4155



UE 上海代表处

地址：中国上海市黄浦区人民路 885 号
淮海中华大厦 1011 室
电话：86-21-62558059/ 63289323
传真：86-21-62558349
邮编：200010
邮箱：\^!i^ È æ O Fí H& {
网址：www.ueonline.com
中文网址：www.ueonline.com.cn

UE 中国代理商



UE 北京代表处

地址：中国北京石景山区石景山路23号院
中础大厦B座201室
邮编：100082
电话：FHUFFí ì ì ì ì ì
传真：86-10-68865691
邮箱：àb:] ā * O Fí H& {

UE 合肥代表处

电话：15215605382
传真：86- 551-5540812
邮箱：lorry-wen@163.com